

# Transport- en kraanbedrijf W. Dabekausen b.v.

## **Specialisten op het gebied van:**

zware- en bijzondere transporten  
machinevervoer met diepladers  
lang vervoer met uitschuif-trailers  
verhuur van mobiele hijskranen  
uitvoering van hijs- en montagewerken  
verhuur van heftrucs  
verhuur van rijplaten  
complete fabrieks verhuizingen  
plaatsen van ketels, machines enz.  
berging van zware lasten.

**voor Nederland (hoofdkantoor):**  
Stationsstraat 122  
**Beek (L)**  
tel: 04402 - 2545\*  
telex 56268

**voor België:**  
Henry Fordlaan 33  
**Genk**  
tel: 09 - 321 156357

# kalender 1974

<i>januari</i>						<i>februari</i>					<i>maart</i>					
<i>wk</i>	1	2	3	4	5	5	6	7	8	9	9	10	11	12	13	
<i>m</i>		7	14	21	28		4	11	18	25		4	11	18	25	<i>m</i>
<i>d</i>	1	8	15	22	29		5	12	19	26		5	12	19	26	<i>d</i>
<i>w</i>	2	9	16	23	30		6	13	20	27		6	13	20	27	<i>w</i>
<i>d</i>	3	10	17	24	31		7	14	21	28		7	14	21	28	<i>d</i>
<i>v</i>	4	11	18	25		1	8	15	22		1	8	15	22	29	<i>v</i>
<i>z</i>	5	12	19	26		2	9	16	23		2	9	16	23	30	<i>z</i>
<i>z</i>	6	13	20	27		3	10	17	24		3	10	17	24	31	<i>z</i>

<i>april</i>					<i>mei</i>					<i>juni</i>						
<i>wk</i>	14	15	16	17	18	18	19	20	21	22	22	23	24	25	26	
<i>m</i>	1	8	15	22	29		6	13	20	27		3	10	17	24	<i>m</i>
<i>d</i>	2	9	16	23	30		7	14	21	28		4	11	18	25	<i>d</i>
<i>w</i>	3	10	17	24		1	8	15	22	29		5	12	19	26	<i>w</i>
<i>d</i>	4	11	18	25		2	9	16	23	30		6	13	20	27	<i>d</i>
<i>v</i>	5	12	19	26		3	10	17	24	31		7	14	21	28	<i>v</i>
<i>z</i>	6	13	20	27		4	11	18	25		1	8	15	22	29	<i>z</i>
<i>z</i>	7	14	21	28		5	12	19	26		2	9	16	23	30	<i>z</i>

<i>juli</i>					<i>augustus</i>					<i>september</i>							
<i>wk</i>	27	28	29	30	31	31	32	33	34	35	35	36	37	38	39		
<i>m</i>	1	8	15	22	29		5	12	19	26		2	9	16	23	30	<i>m</i>
<i>d</i>	2	9	16	23	30		6	13	20	27		3	10	17	24		<i>d</i>
<i>w</i>	3	10	17	24	31		7	14	21	28		4	11	18	25		<i>w</i>
<i>d</i>	4	11	18	25		1	8	15	22	29		5	12	19	26		<i>d</i>
<i>v</i>	5	12	19	26		2	9	16	23	30		6	13	20	27		<i>v</i>
<i>z</i>	6	13	20	27		3	10	17	24	31		7	14	21	28		<i>z</i>
<i>z</i>	7	14	21	28		4	11	18	25		1	8	15	22	29		<i>z</i>

<i>oktober</i>					<i>november</i>				<i>december</i>								
<i>wk</i>	40	41	42	43	44	44	45	46	47	48	48	49	50	51	52	—	
<i>m</i>		7	14	21	28		4	11	18	25		2	9	16	23	30	<i>m</i>
<i>d</i>	1	8	15	22	29		5	12	19	26		3	10	17	24	31	<i>d</i>
<i>w</i>	2	9	16	23	30		6	13	20	27		4	11	18	25		<i>w</i>
<i>d</i>	3	10	17	24	31		7	14	21	28		5	12	19	26		<i>d</i>
<i>v</i>	4	11	18	25		1	8	15	22	29		6	13	20	27		<i>v</i>
<i>z</i>	5	12	19	26		2	9	16	23	30		7	14	21	28		<i>z</i>
<i>z</i>	6	13	20	27		3	10	17	24		1	8	15	22	29		<i>z</i>

# kalender 1975

	<i>januari</i>					<i>februari</i>					<i>maart</i>						
<i>wk</i>	1	2	3	4	5	5	6	7	8	9	9	10	11	12	13	14	
<i>m</i>		6	13	20	27		3	10	17	24		3	10	17	24	31	<i>m</i>
<i>d</i>		7	14	21	28		4	11	18	25		4	11	18	25	<i>d</i>	
<i>w</i>	1	8	15	22	29		5	12	19	26		5	12	19	26	<i>w</i>	
<i>d</i>	2	9	16	23	30		6	13	20	27		6	13	20	27	<i>d</i>	
<i>v</i>	3	10	17	24	31		7	14	21	28		7	14	21	28	<i>v</i>	
<i>z</i>	4	11	18	25		1	8	15	22		1	8	15	22	29	<i>z</i>	
<i>z</i>	5	12	19	26		2	9	16	23		2	9	16	23	30	<i>z</i>	

	<i>april</i>					<i>mei</i>					<i>juni</i>									
<i>wk</i>	14	15	16	17	18	18	19	20	21	22	22	23	24	25	26	27				
<i>m</i>			7	14	21	28			5	12	19	26			2	9	16	23	30	<i>m</i>
<i>d</i>	1	8	15	22	29			6	13	20	27			3	10	17	24	<i>d</i>		
<i>w</i>	2	9	16	23	30			7	14	21	28			4	11	18	25	<i>w</i>		
<i>d</i>	3	10	17	24		1	8	15	22	29			5	12	19	26	<i>d</i>			
<i>v</i>	4	11	18	25		2	9	16	23	30			6	13	20	27	<i>v</i>			
<i>z</i>	5	12	19	26		3	10	17	24	31			7	14	21	28	<i>z</i>			
<i>z</i>	6	13	20	27		4	11	18	25			1	8	15	22	29	<i>z</i>			

	<i>juli</i>					<i>augustus</i>					<i>september</i>									
<i>wk</i>	27	28	29	30	31	31	32	33	34	35	36	37	38	39	40					
<i>m</i>			7	14	21	28			4	11	18	25			1	8	15	22	29	<i>m</i>
<i>d</i>	1	8	15	22	29			5	12	19	26			2	9	16	23	30	<i>d</i>	
<i>w</i>	2	9	16	23	30			6	13	20	27			3	10	17	24	<i>w</i>		
<i>d</i>	3	10	17	24	31			7	14	21	28			4	11	18	25	<i>d</i>		
<i>v</i>	4	11	18	25		1	8	15	22	29			5	12	19	26	<i>v</i>			
<i>z</i>	5	12	19	26		2	9	16	23	30			6	13	20	27	<i>z</i>			
<i>z</i>	6	13	20	27		3	10	17	24	31			7	14	21	28	<i>z</i>			

	<i>oktober</i>					<i>november</i>					<i>december</i>									
<i>wk</i>	40	41	42	34	44	44	45	46	47	48	49	50	51	52	—					
<i>m</i>			6	13	20	27			3	10	17	24			1	8	15	22	29	<i>m</i>
<i>d</i>			7	14	21	28			4	11	18	25			2	9	16	23	30	<i>d</i>
<i>w</i>	1	8	15	22	29			5	12	19	26			3	10	17	24	31	<i>w</i>	
<i>d</i>	2	9	16	23	30			6	13	20	27			4	11	18	25	<i>d</i>		
<i>v</i>	3	10	17	24	31			7	14	21	28			5	12	19	26	<i>v</i>		
<i>z</i>	4	11	18	25		1	8	15	22	29			6	13	20	27	<i>z</i>			
<i>z</i>	5	12	19	26		2	9	16	23	30			7	14	21	28	<i>z</i>			

## Overzicht wagenpark

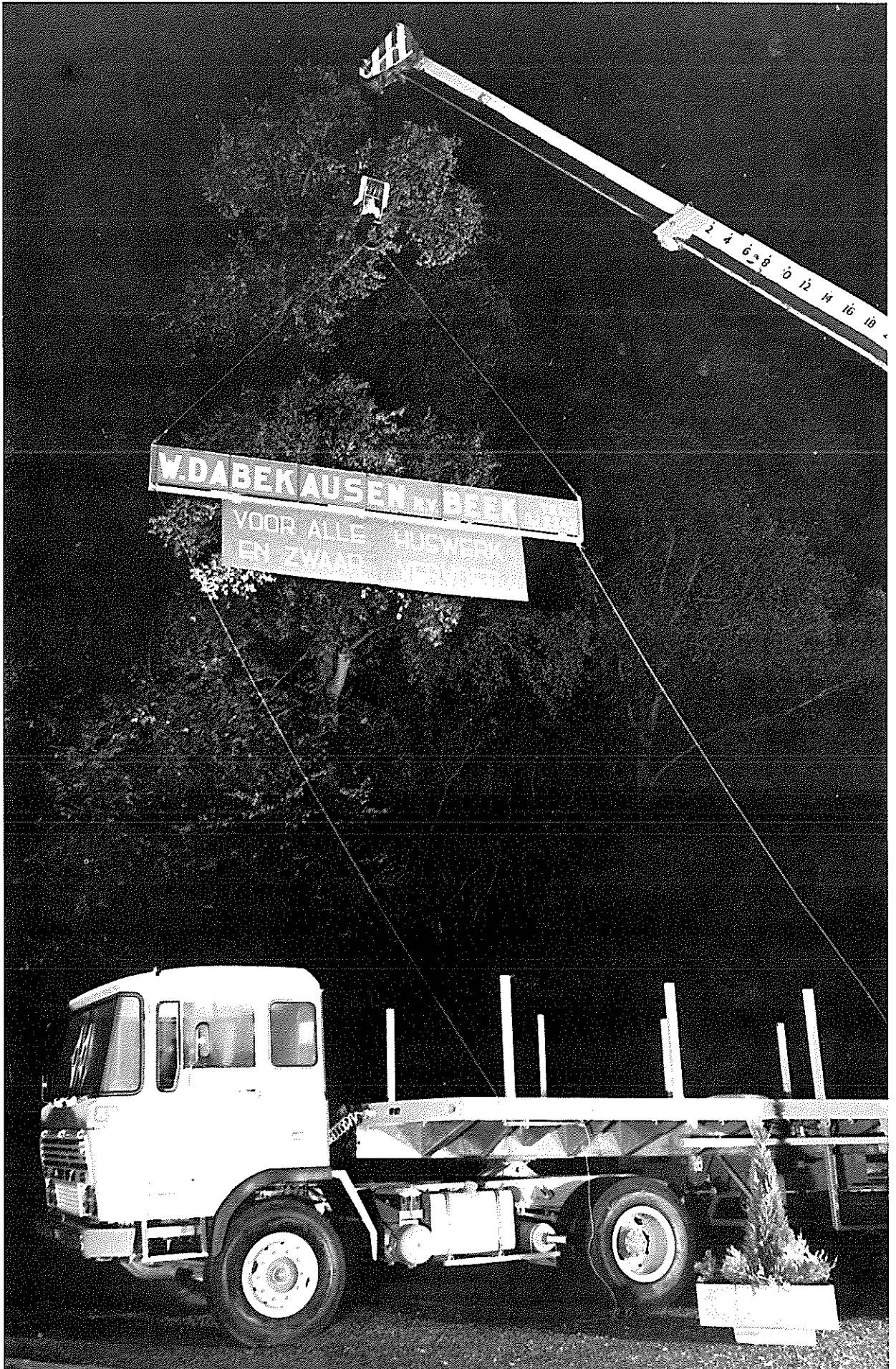
	Blz.
10 tot 25 tons opleggers	6, 7
15 tot 25 tons schotten en gesloten opleggers	7, 8
20 tot 30 tons uitschuifbare opleggers	8, 9
20 tons semidiepladers	9
20 tot 40 tons uitschuifbare semidiepladers	10, 11
20 tot 25 tons diepladers	11, 12
25 tons uitschuifbare diepladers	12
40 tons diepladers	13
50 tons diepladers	14
50 en 60 tons dolly stellen	15
50 tons ketelbrug	14
Machinewagen-combinatie's 55 tot 140 ton	16, 17
Ketelwagen-combinatie's 55 tot 140 ton	18, 19
150 tons transformatorwagen	20, 21

## Overzicht kranenpark

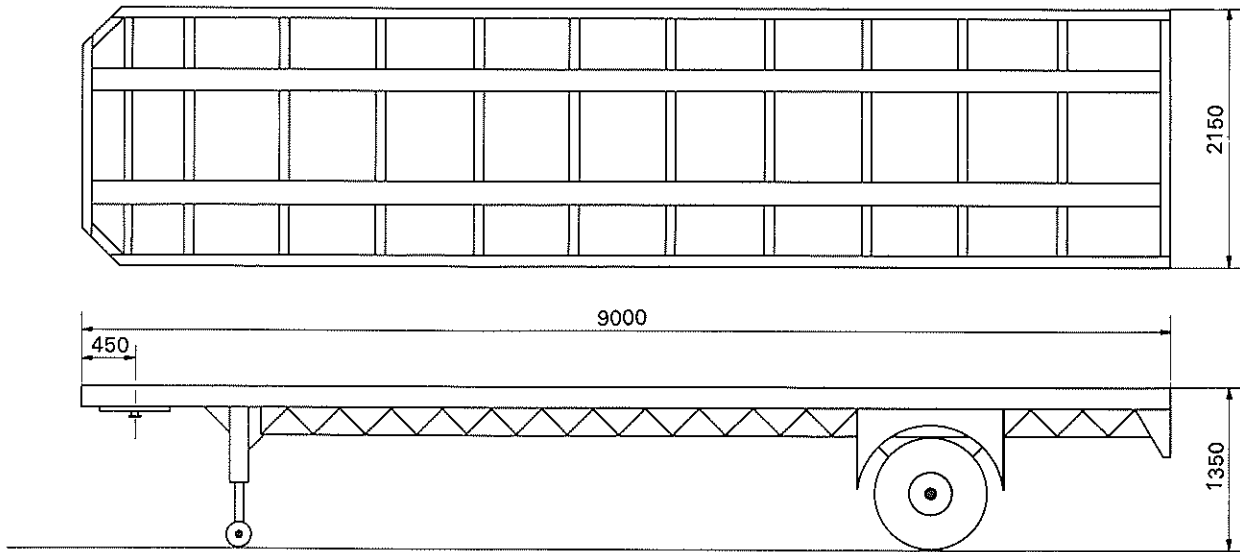
5 tons mobiele kranen		22, 23
6 tons mobiele kranen		24, 25
7 tons autokranen	hydraulisch	26, 28, 29
10 tons mobiele kranen		27, 32, 33, 34
10 tons autokranen		26, 27, 30, 31, 35, 36, 37
11 tons mobiele terreinkraan	hydraulisch	40, 41, 42
11 tons mobiele kranen		38, 39
12 tons autokranen	hydraulisch	43, 44, 45
13 tons autokranen	hydraulisch	46, 48, 49
13 tons mobiele terreinkraan	hydraulisch	47, 50, 51, 52
14 tons autokranen	hydraulisch	53, 54, 55, 56
15 tons autokranen	hydraulisch	57, 58, 59, 60
15 tons mobiele terreinkraan	hydraulisch	61, 62, 63, 64
18 tons autokranen	hydraulisch	65, 66, 67, 68
19 tons autokranen		69, 70, 71, 72
20 tons mobiele terreinkranen	hydraulisch	73, 74, 75, 76
25 tons autokranen		77, 78, 79, 80
25 tons mobiele terreinkranen	hydraulisch	81, 82, 83, 84
30 tons autokranen		85, 86, 87, 88
35 tons autokranen	hydraulisch	89, 90, 91, 92
35 tons autokranen	hydraulisch	93, 94, 95, 96
45 tons mobiele kranen		97, 98, 99, 100, 101, 102

## Overzicht diversen

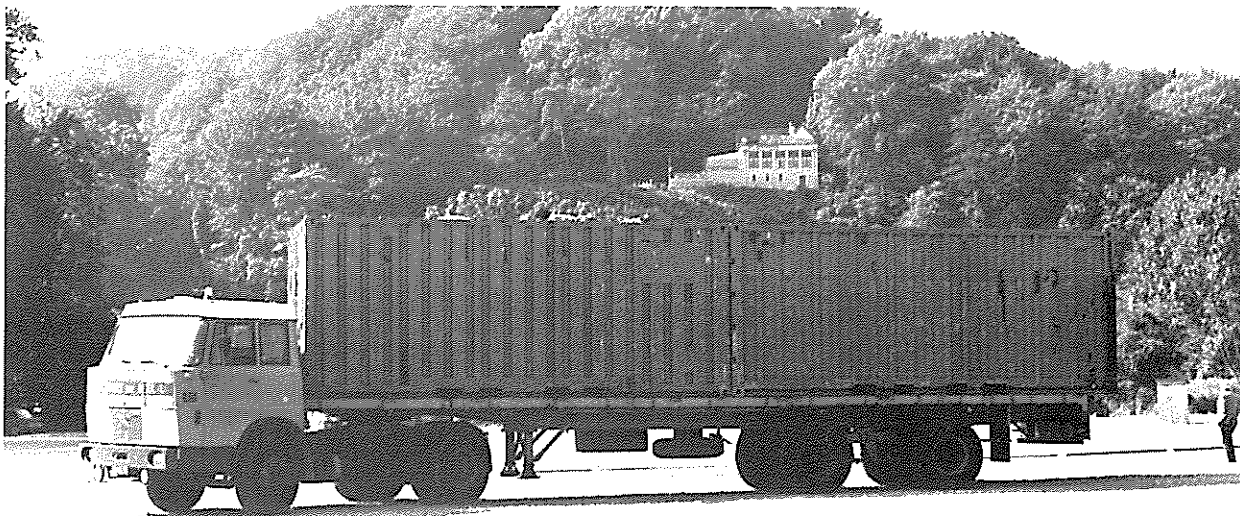
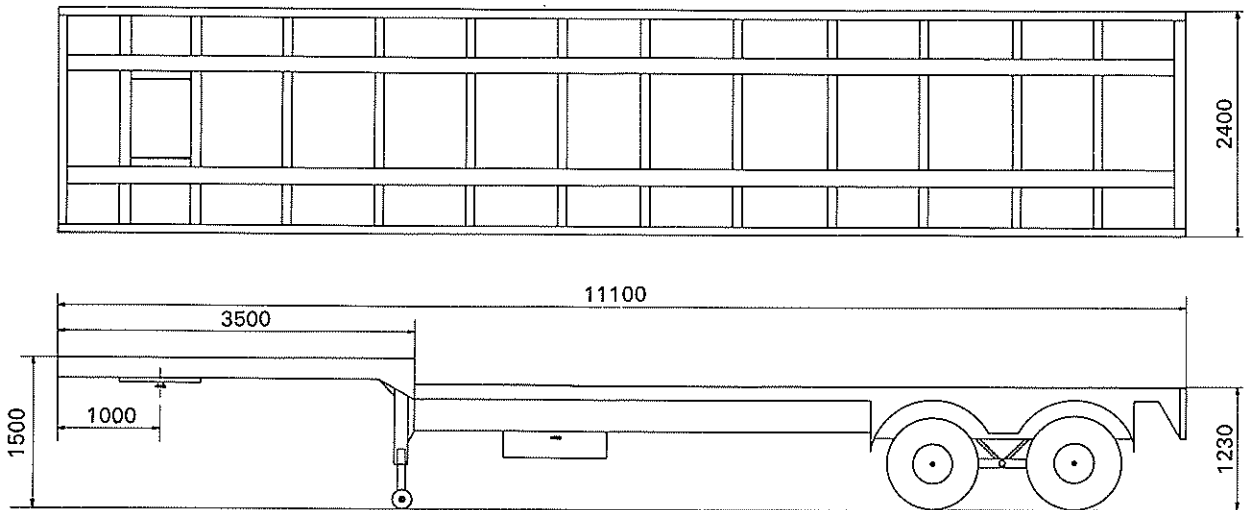
Speciale hijskranen voor werk in lage gebouwen	103, 104
Vrachtwagens met zelflader	105
Lierwagens	105



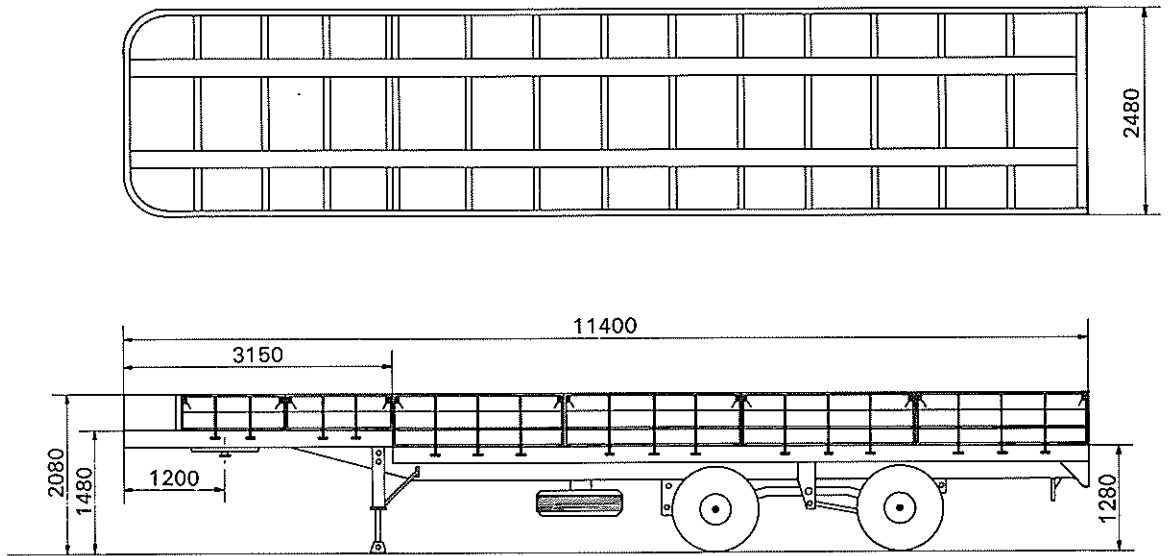
## 10 tons opleggers



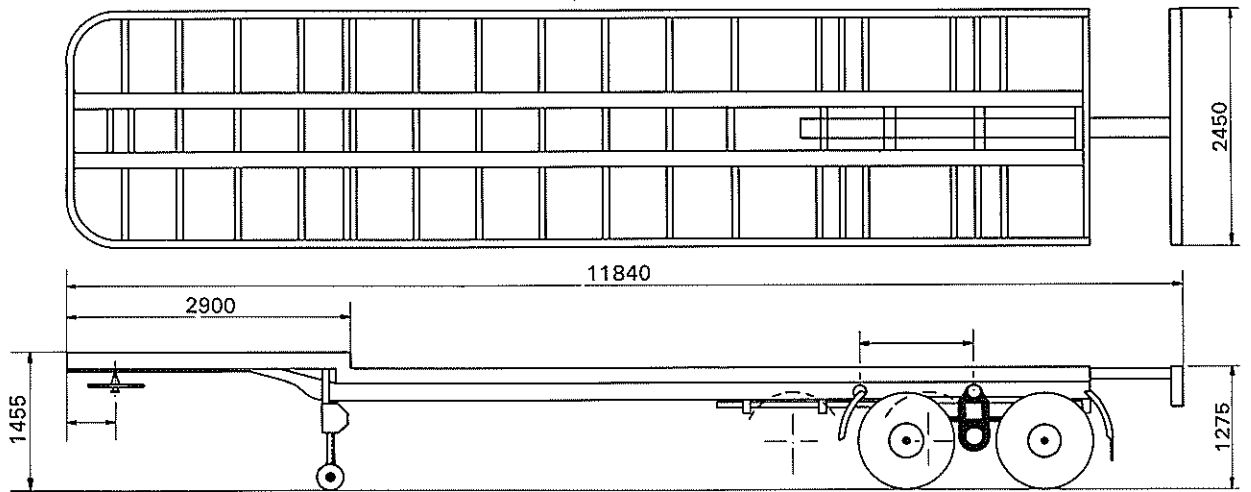
## 20 tons opleggers



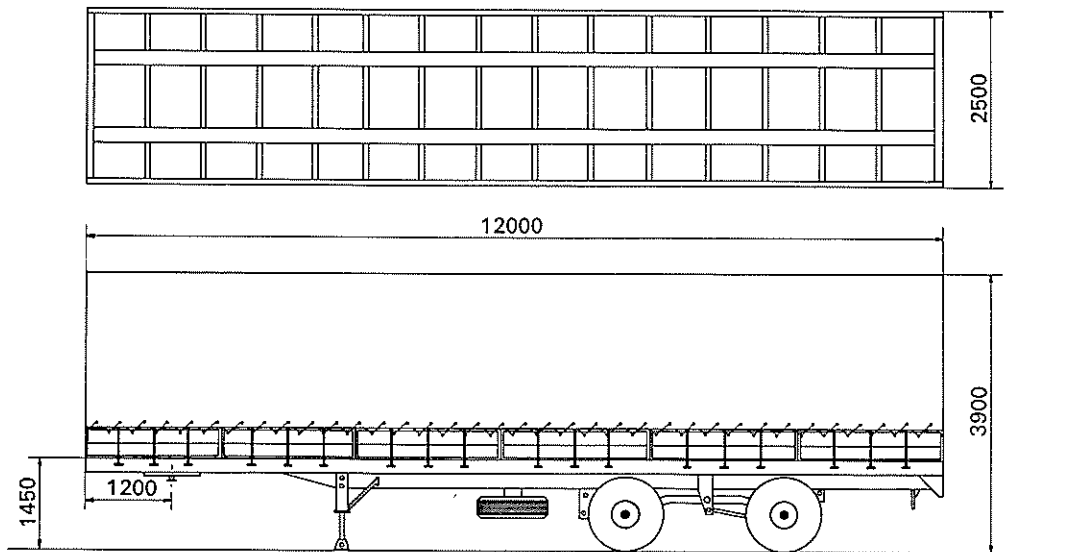
### 20 tons opleggers (schottenwagens)



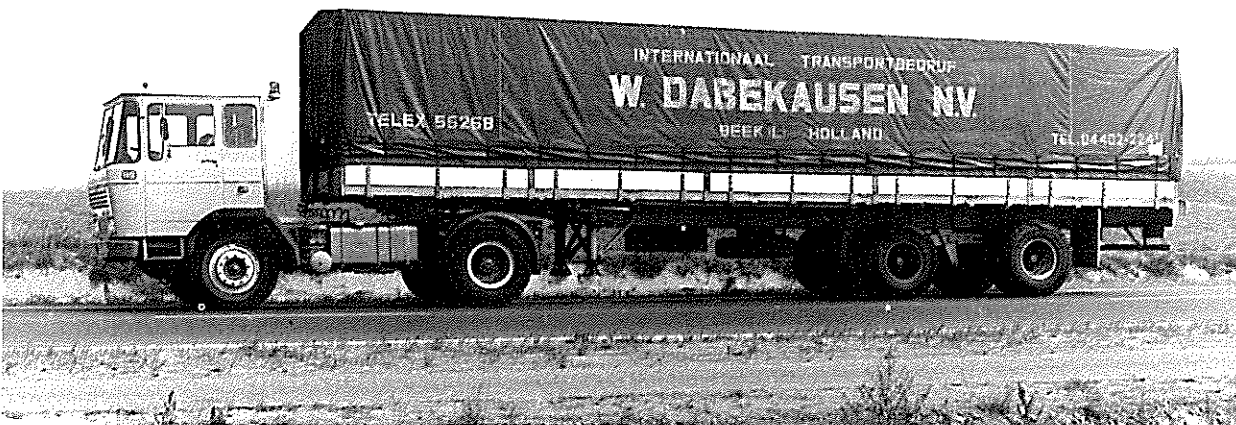
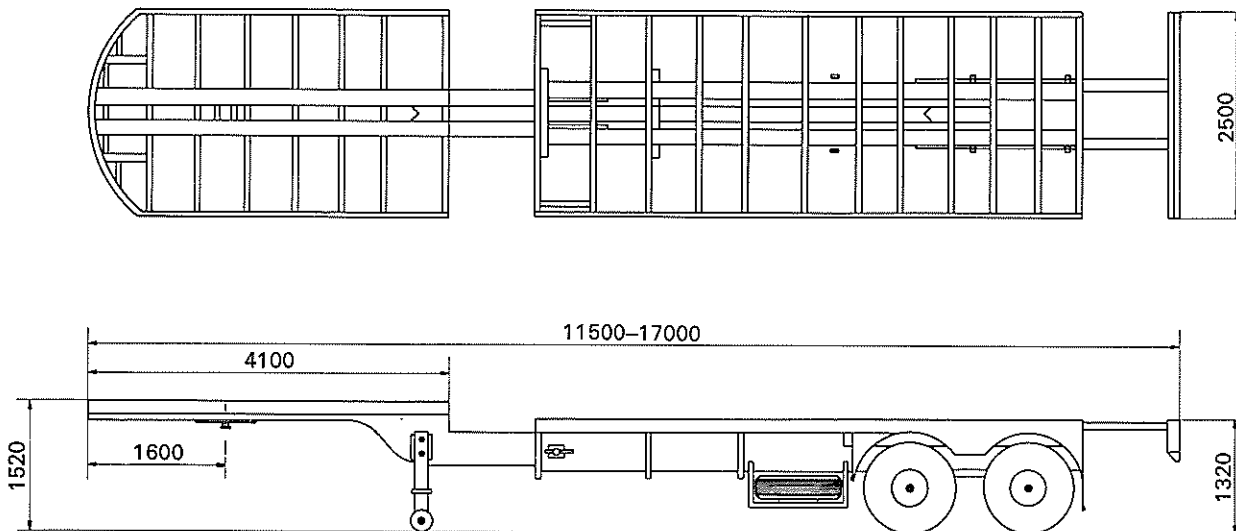
### 25 tons opleggers



## 25 tons opleggers (gesloten)

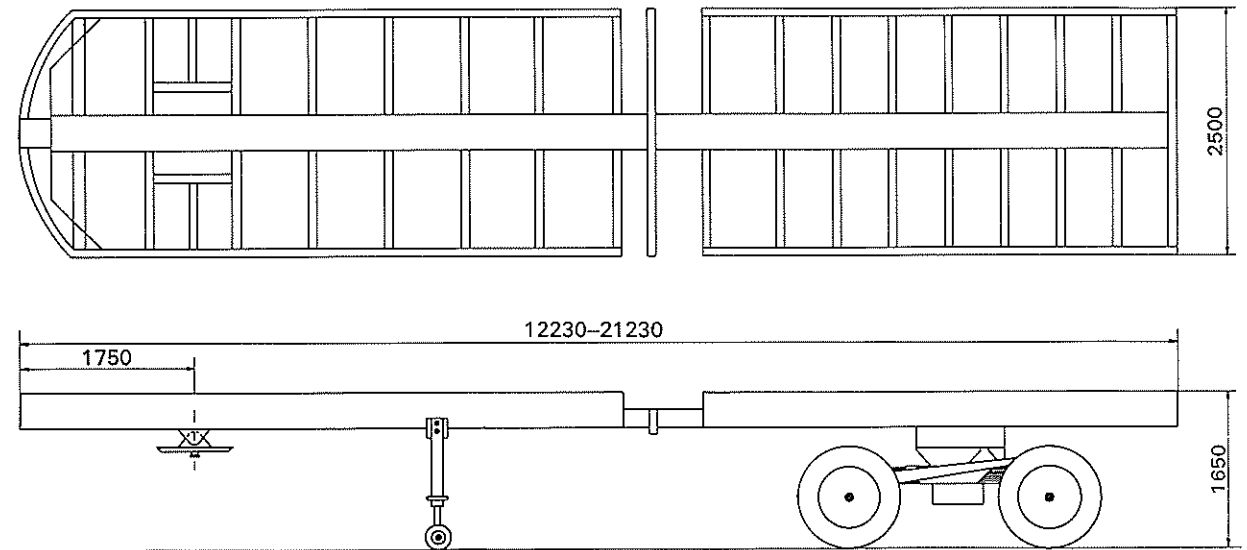


## 20 tot 25 tons opleggers (uitschuifbaar)

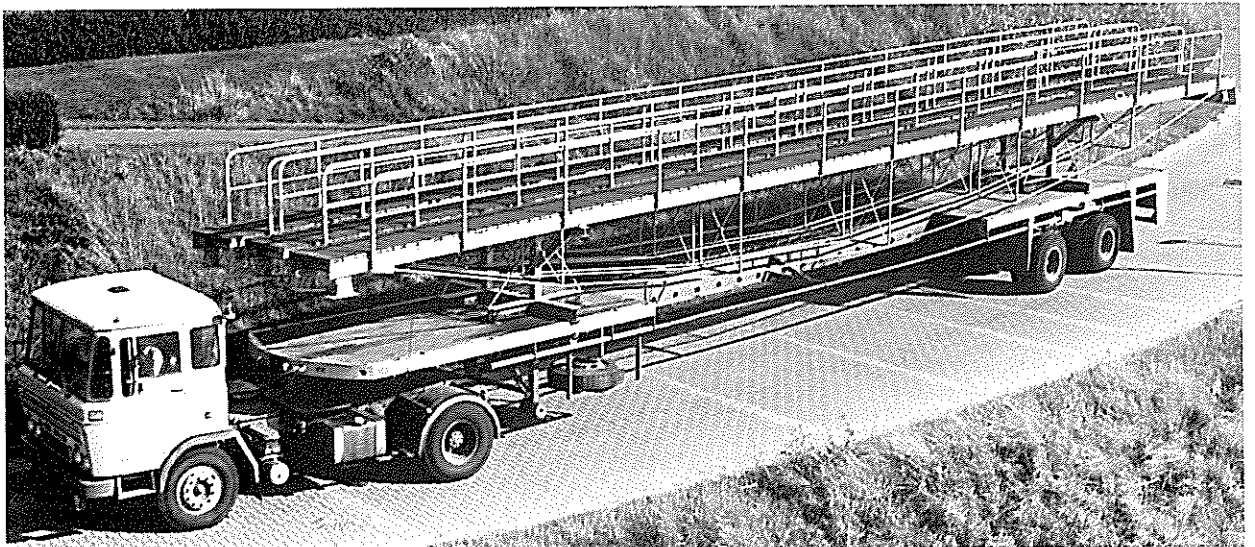
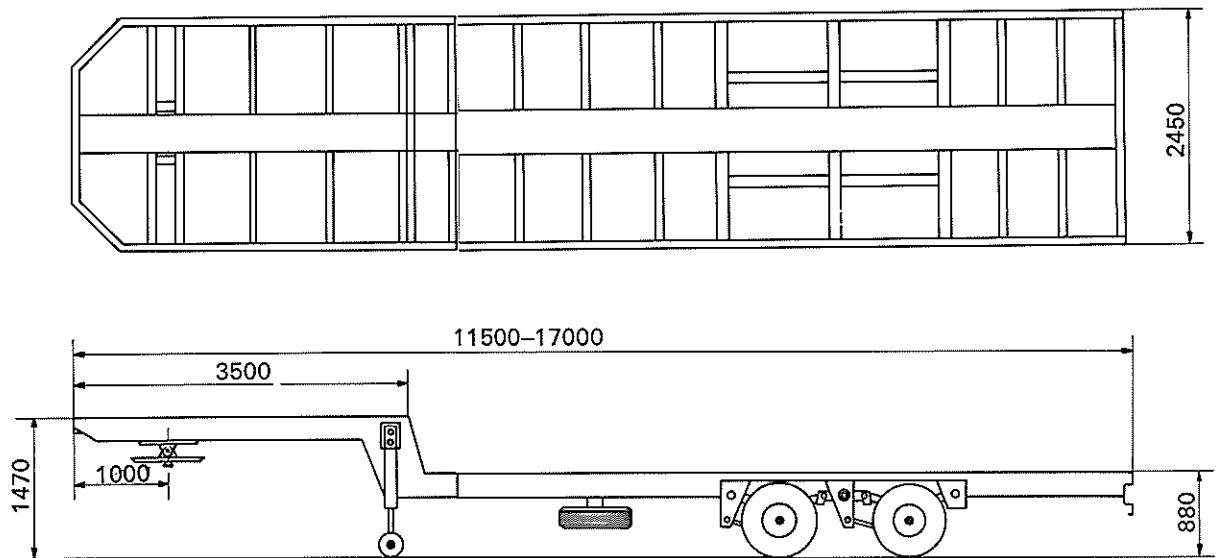




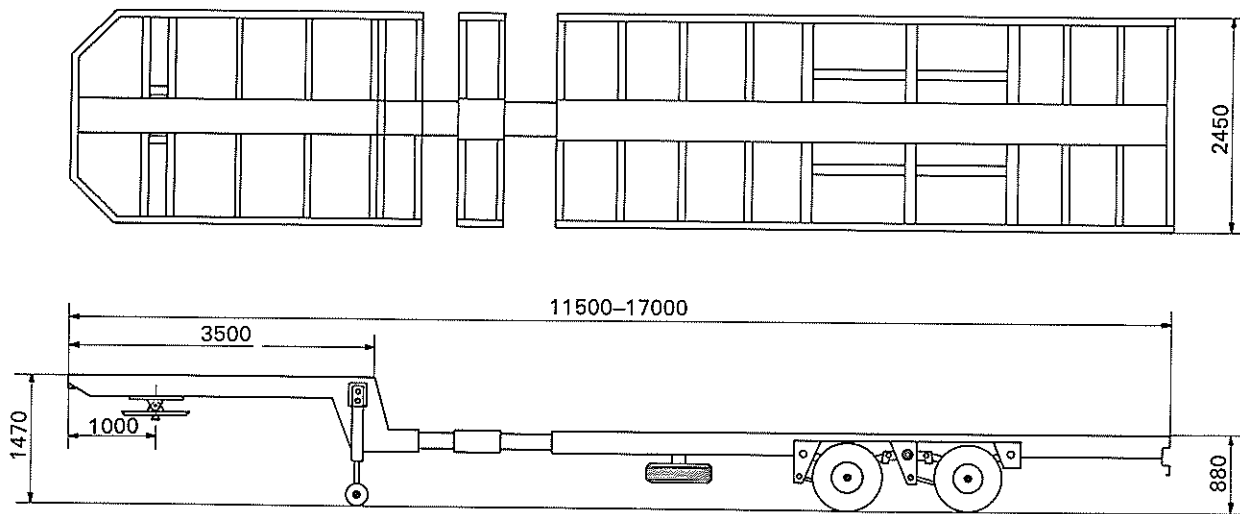
## 25 tot 30 tons opleggers (uitschuifbaar)



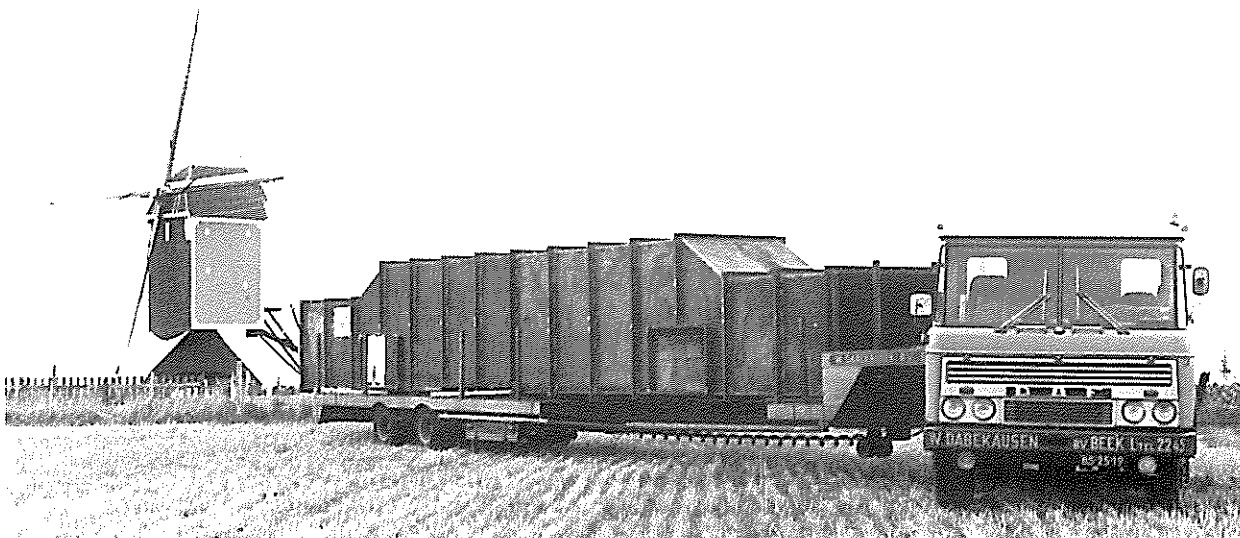
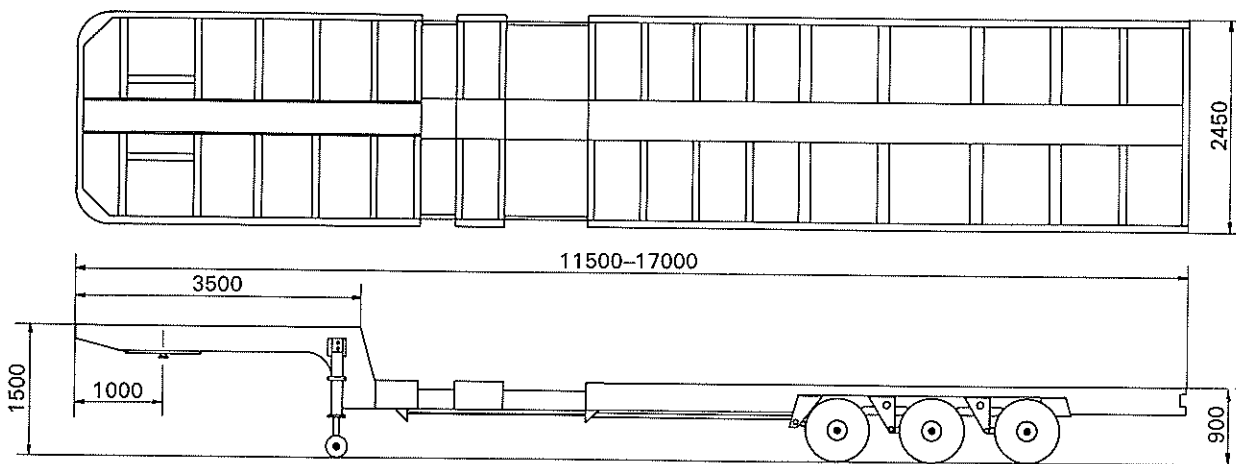
## 20 tons semidiepladers



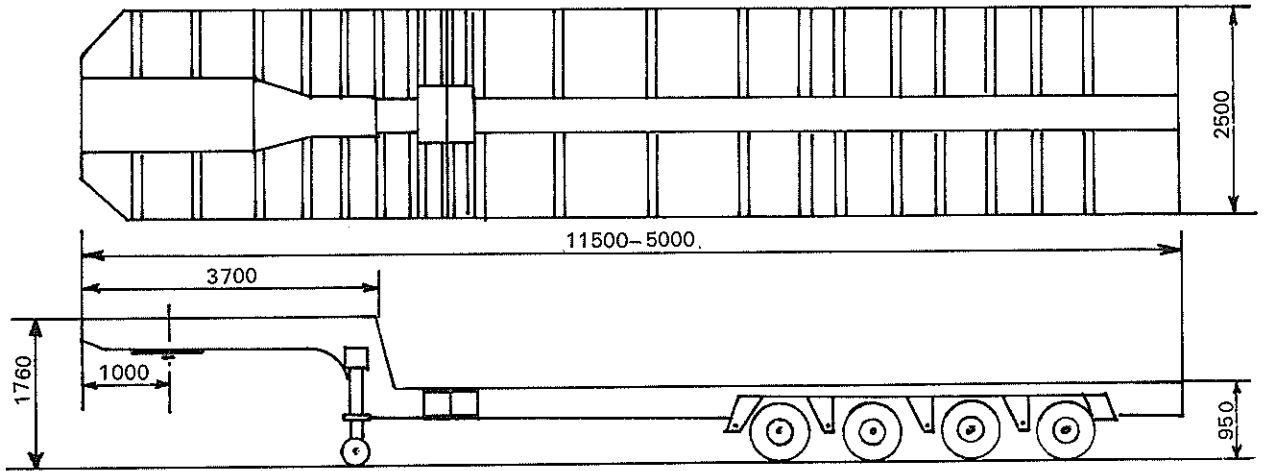
## 20 tons semidiepladers (uitschuifbaar)



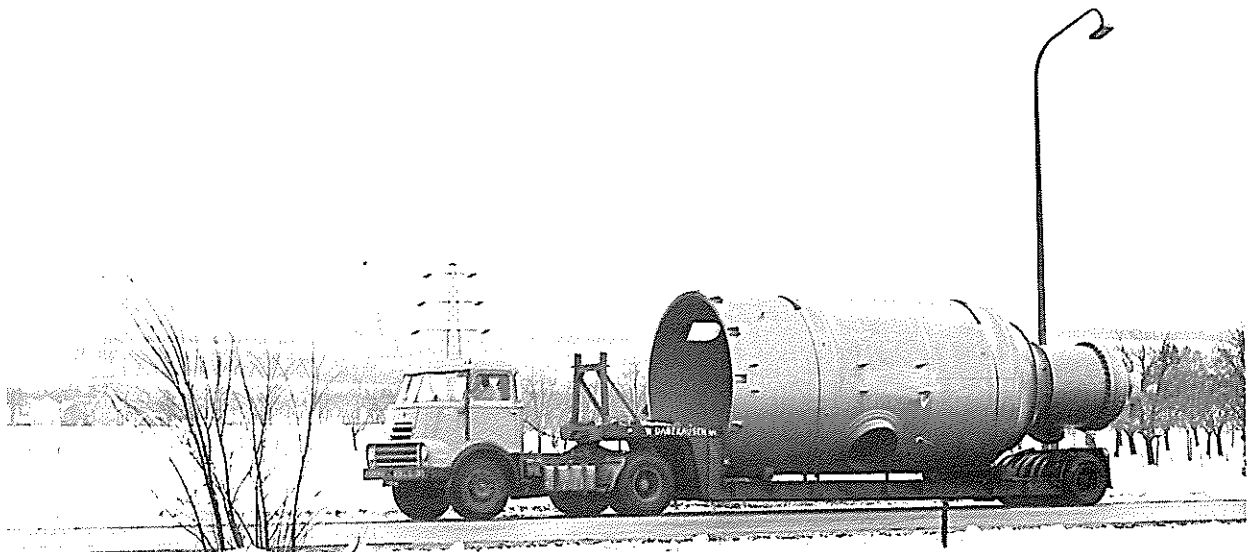
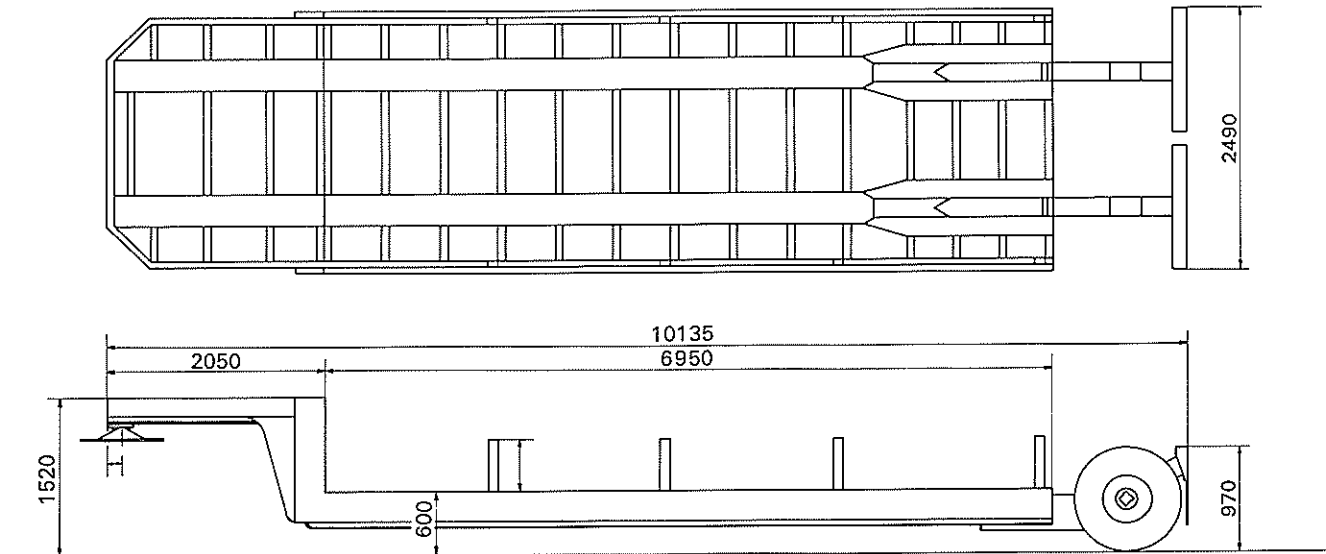
## 30 tons semidiepladers (uitschuifbaar)



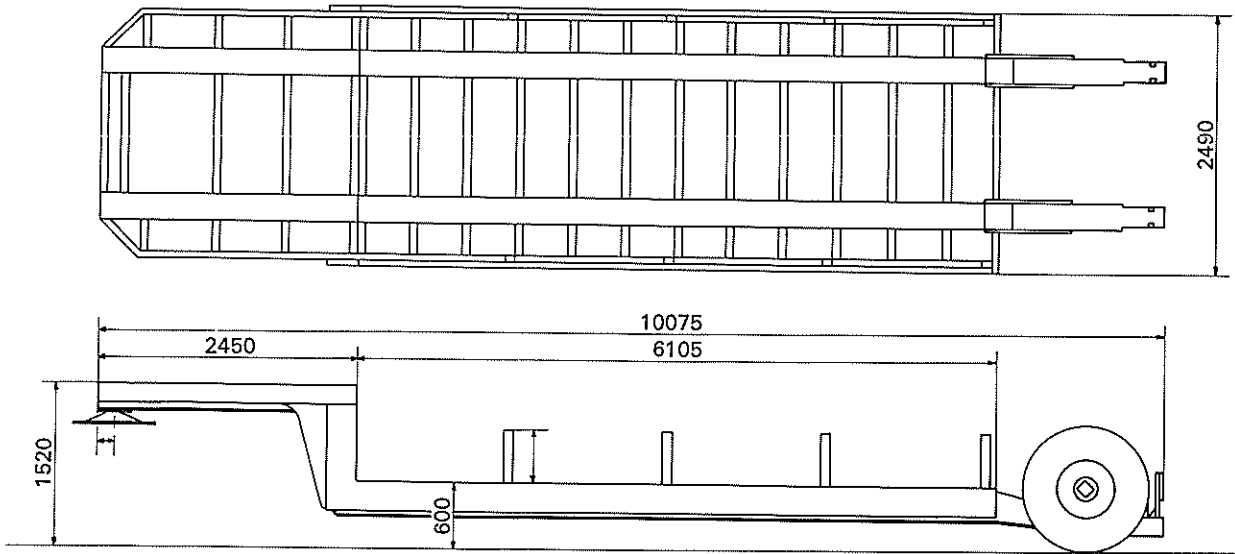
### 40 tons semidiepladers (uitschuifbaar)



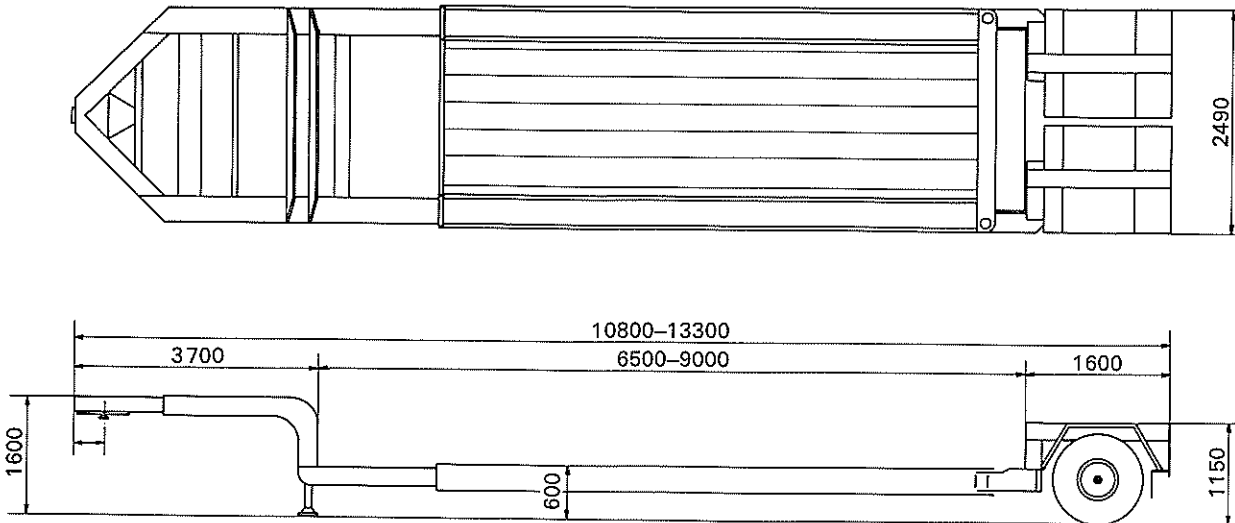
### 20 tons diepladers



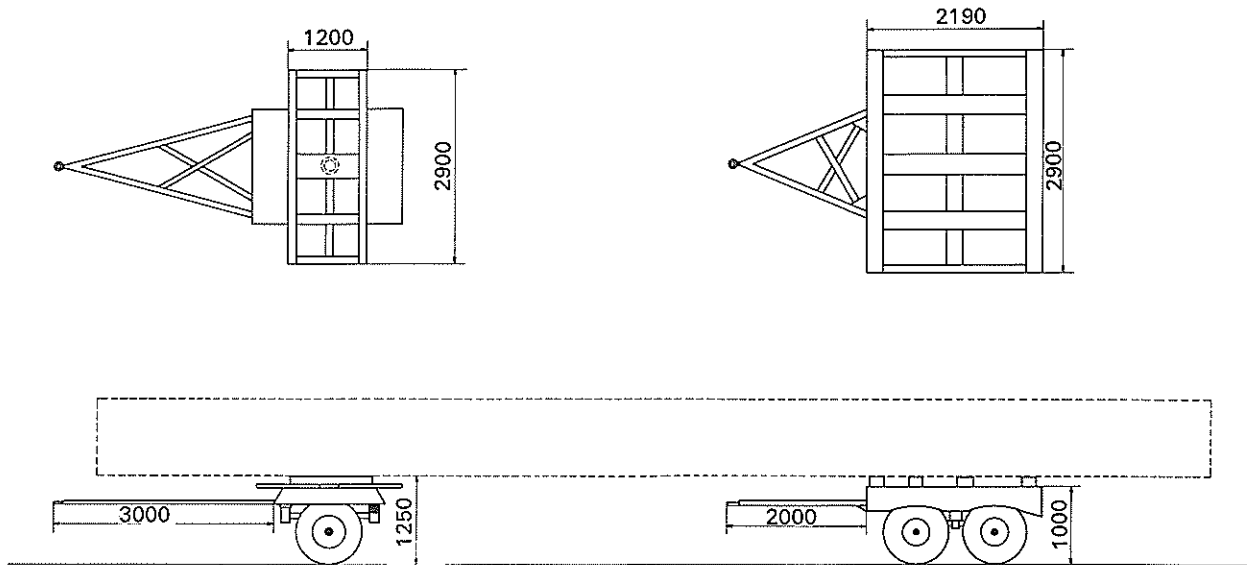
## 25 tons diepladers



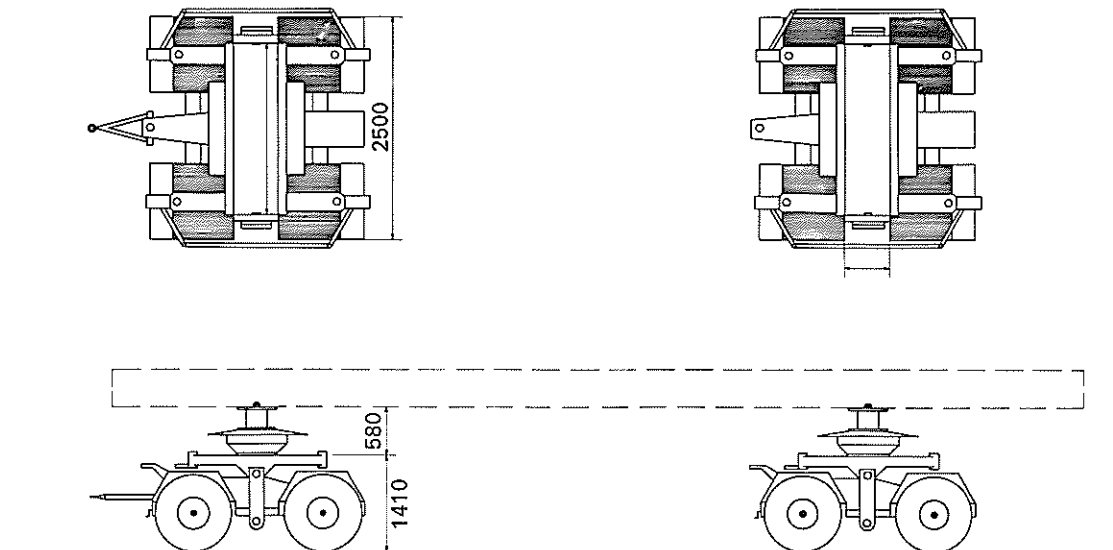
## 25 tons diepladers (uitschuifbaar)



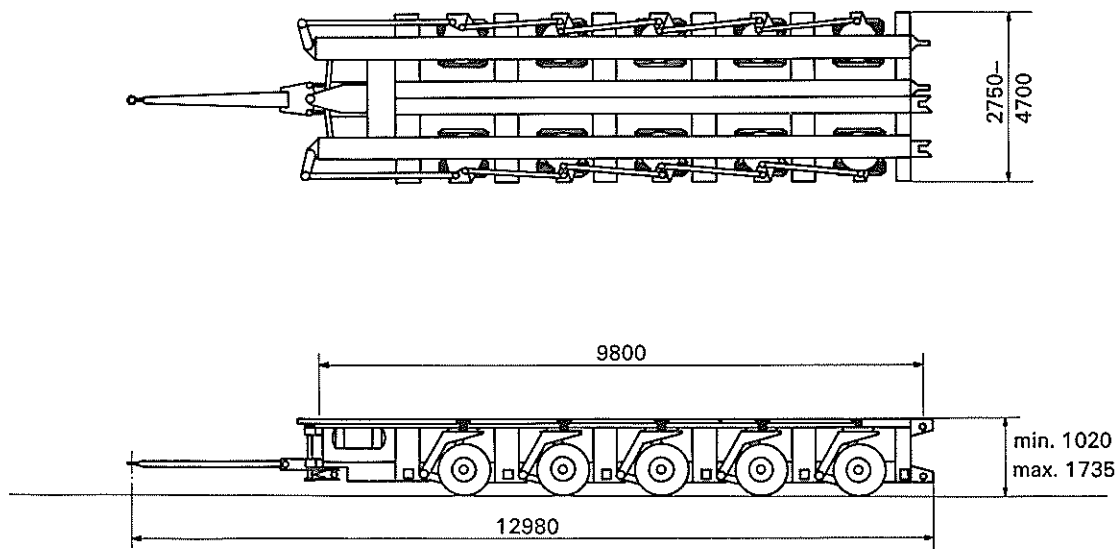
## 50 tons dollystellen



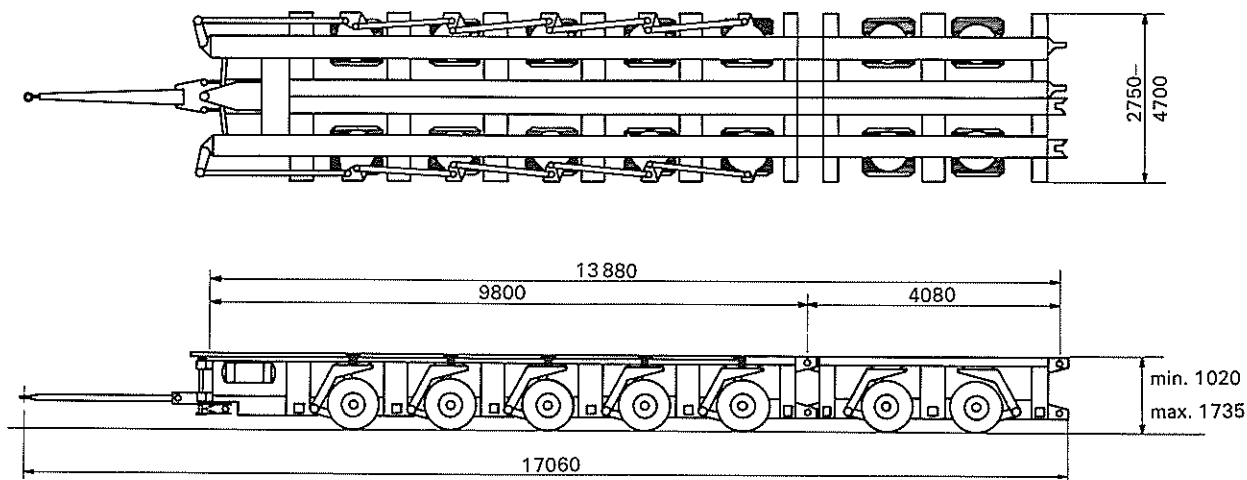
## 60 tons dollystellen (afzonderlijk bestuurbaar)



## 55 tons machinewagen (T.H.P.K. 5)



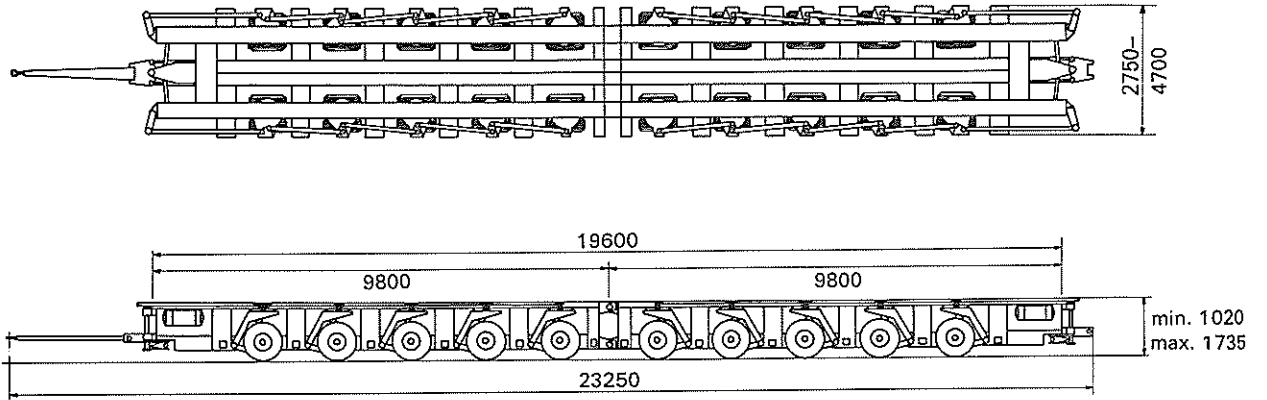
## 80 tons machinewagen (T.H.P.K. 7)



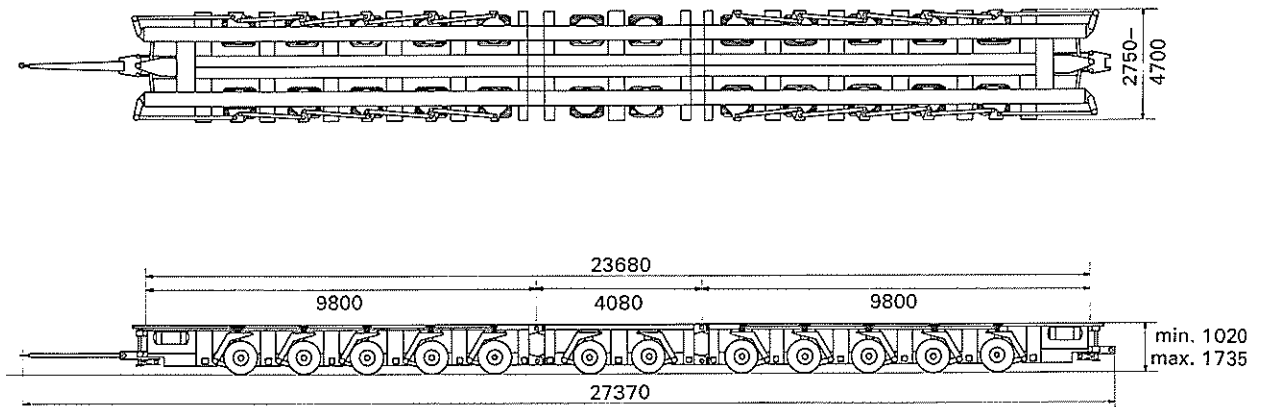
## Technische gegevens machinewagen T.H.P.K.

<i>type</i>	<i>snelheid</i>	<i>laadvermogen</i>	<i>laadlengte</i>	<i>totale lengte</i>	<i>draaistraal / buiten</i>
T.H.P.K. 12	20 km. 65 km.	140 ton 100 ton	21000 mm.	27350 mm.	15000 mm.
T.H.P.K. 10	20 km. 65 km.	115 ton 80 ton	17000 mm.	23250 mm.	12500 mm.
T.H.P.K. 7	20 km. 65 km.	80 ton 60 ton	12500 mm.	16850 mm.	15000 mm.
T.H.P.K. 5	20 km. 65 km.	55 ton 40 ton	8500 mm.	12850 mm.	10500 mm.

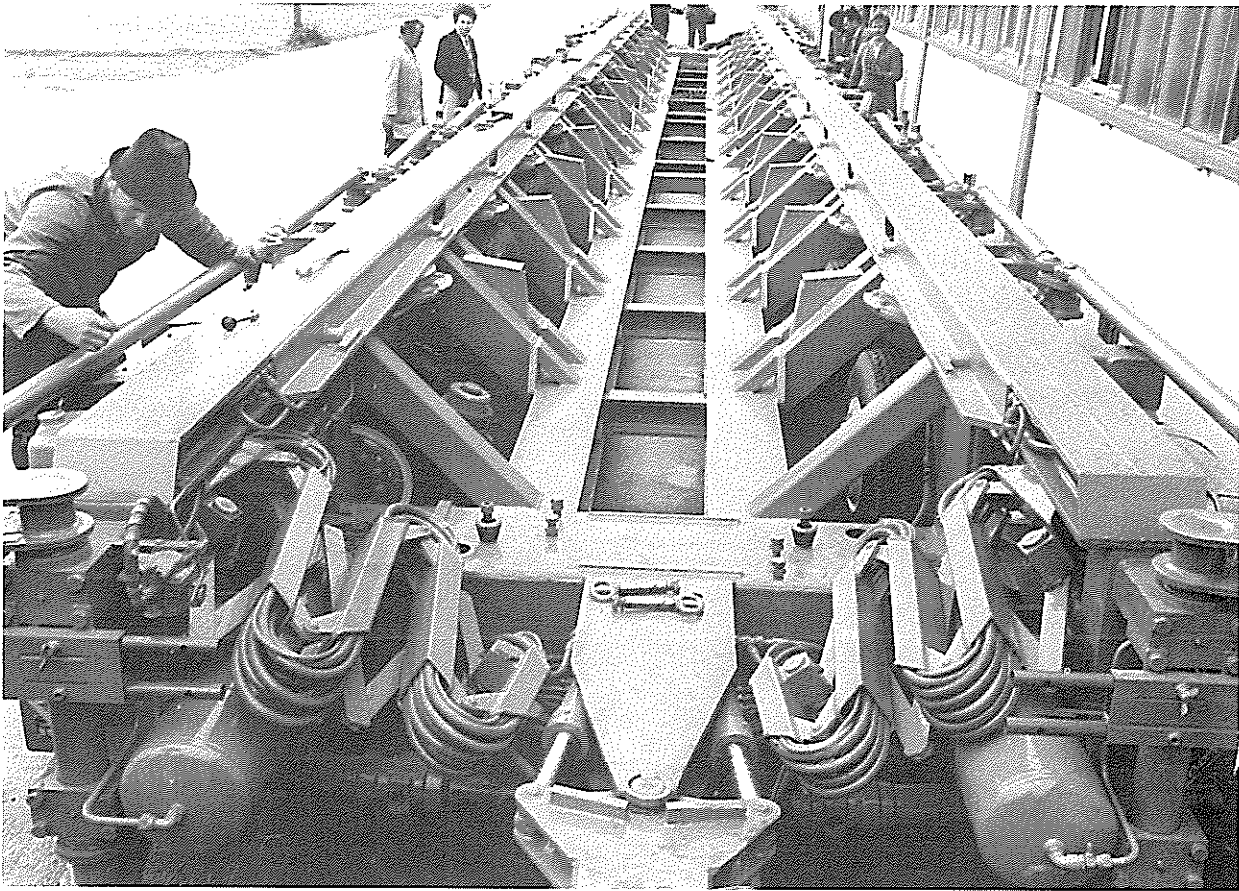
### 115 tons machinewagen (T.H.P.K. 10)



### 140 tons machinewagen (T.H.P.H. 12)



## Ketelwagen ingeschoven

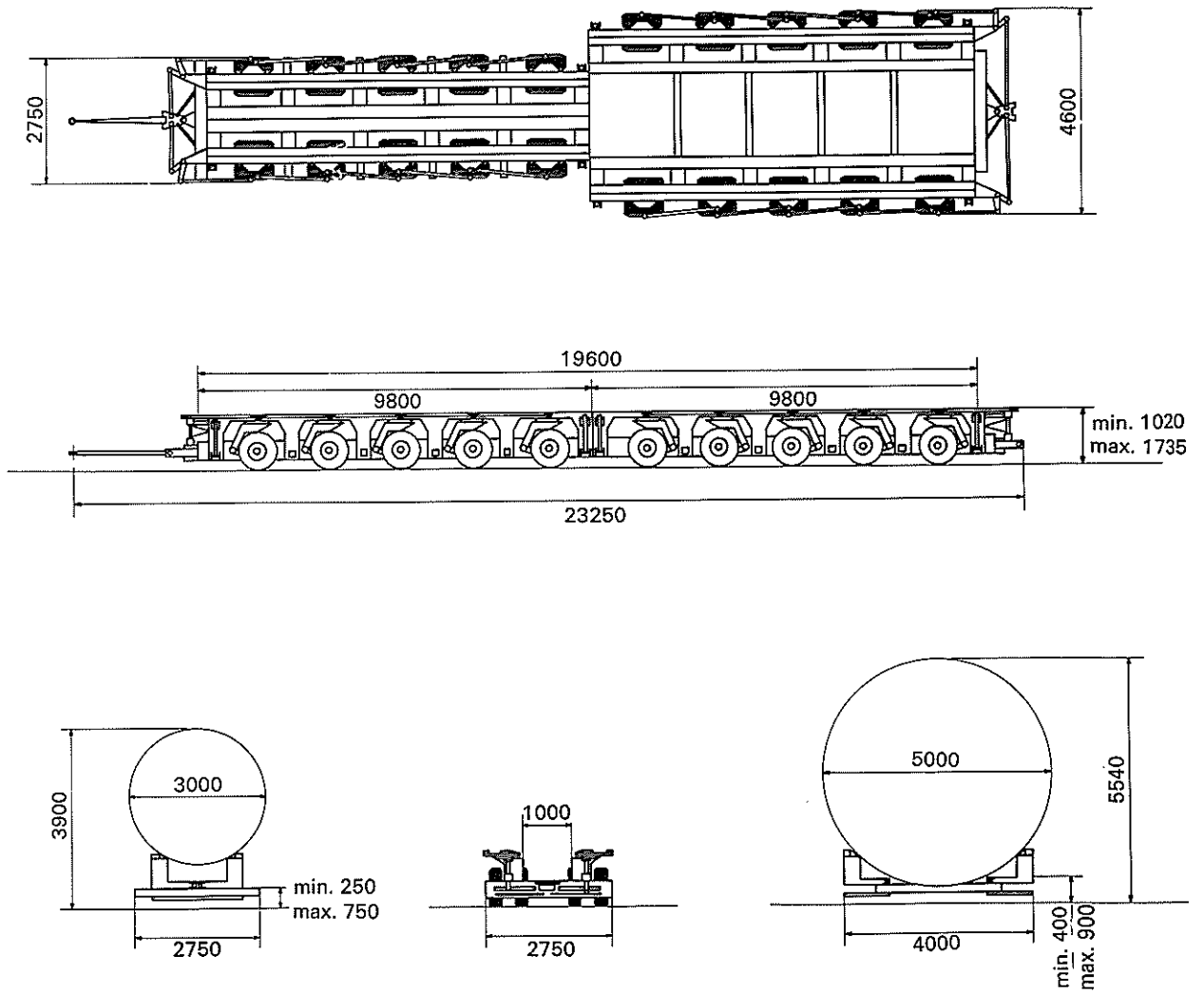


## Ketelwagen uitgeschoven





## 115 tons ketelwagen (T.H.P.K. 10)

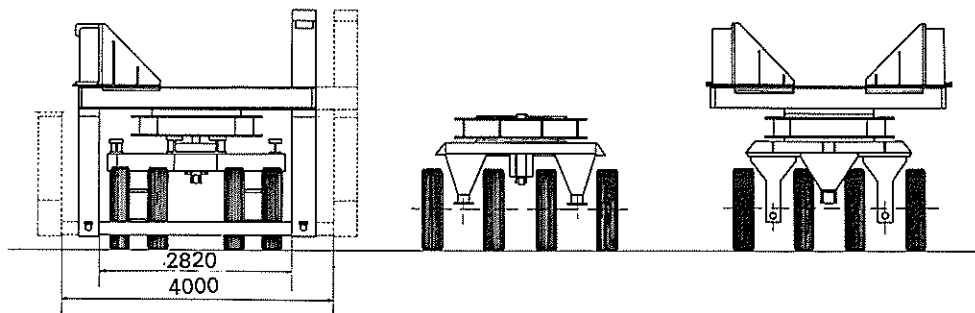
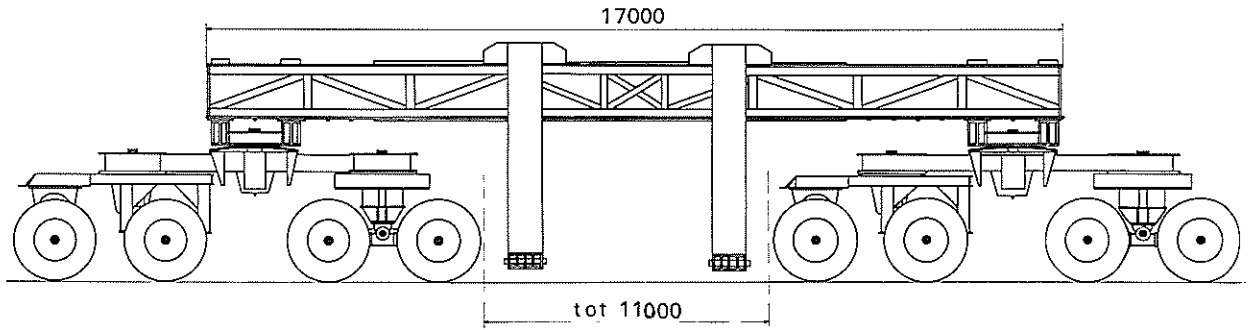


*Machinewagens T.H.P.K. 5 t/m 12. Zie blz. 16 en 17 om te bouwen tot in breedte uitschuifbare ketelwagen*

*Voor draagvermogen zie technische gegevens blz. 16.*



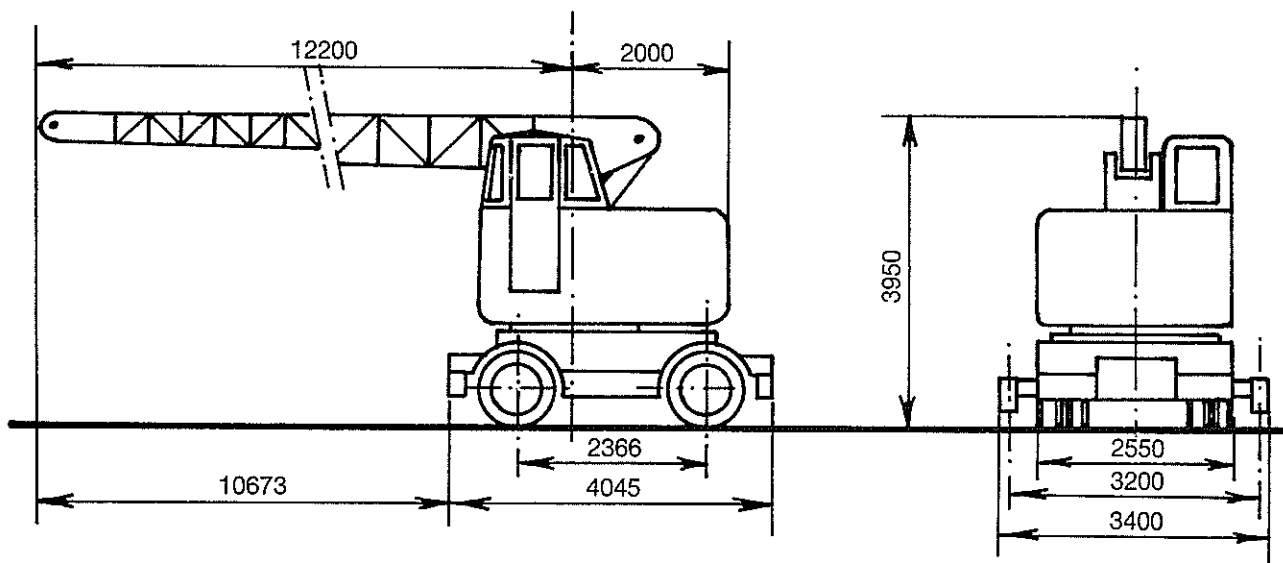
# 150 tons transformatorwagen



## 5 tons mobiele kraan (no. 38)

### Hijstabel

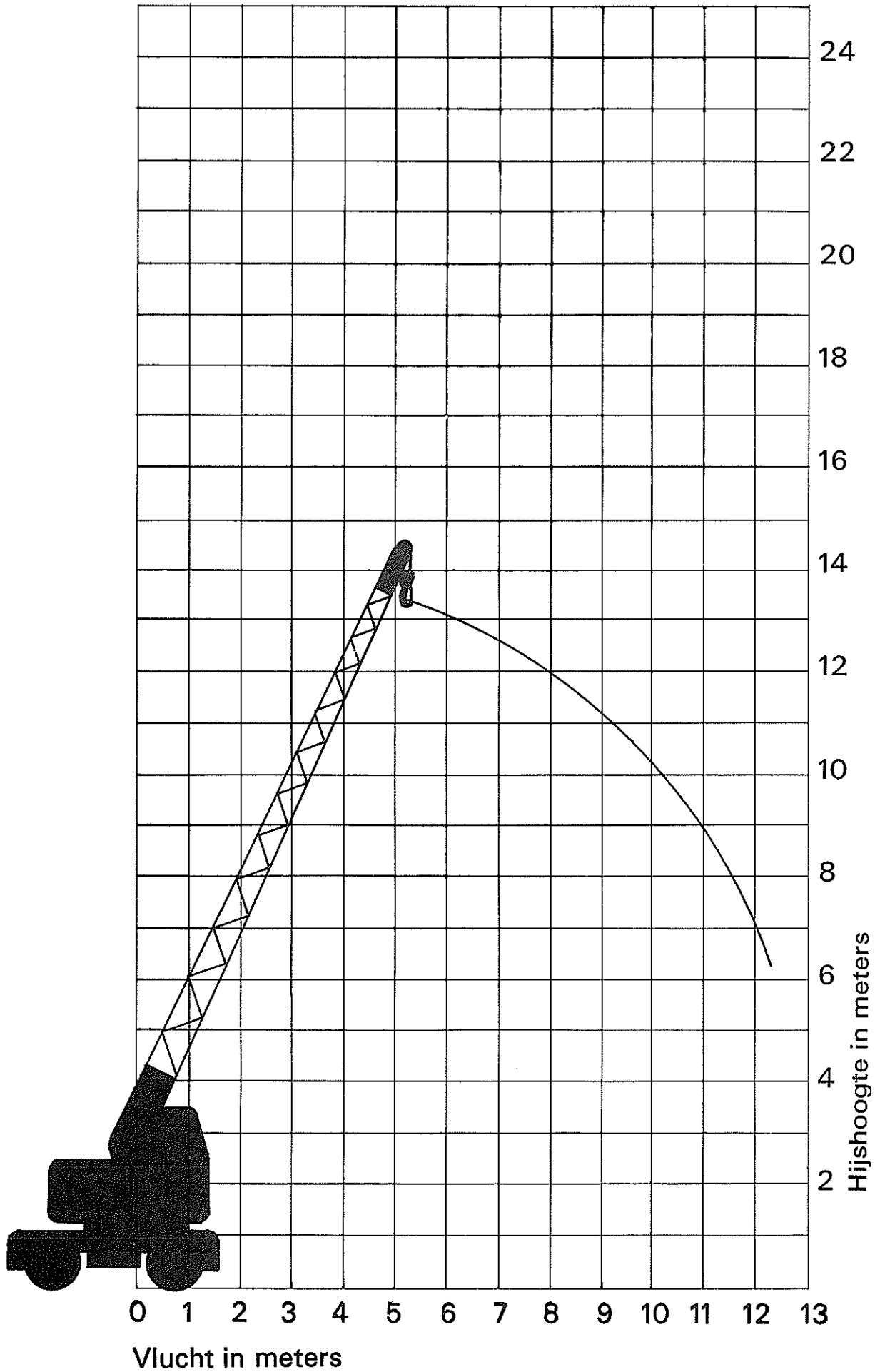
<i>vlucht in m.</i>	<i>heishoogte m.</i>	<i>last in tonnen ongest.</i>	<i>last in tonnen gest.</i>
<i>mast 12,2 meter</i>			
5,3	13	2,6	5
6,1	12,5	2,2	4
7,6	11,6	1,7	3
9,2	10	1,2	2,25
10,7	8,2	0,9	1,8
12,2	3	0,7	1,5



### Technische gegevens

Merk : Coles  
Type : 97630  
Soort kraan: mobiele kraan  
Grootste hoogte 3950 mm.  
Grootste breedte 2550 mm.  
Bedrijfgewicht 16000 kg.

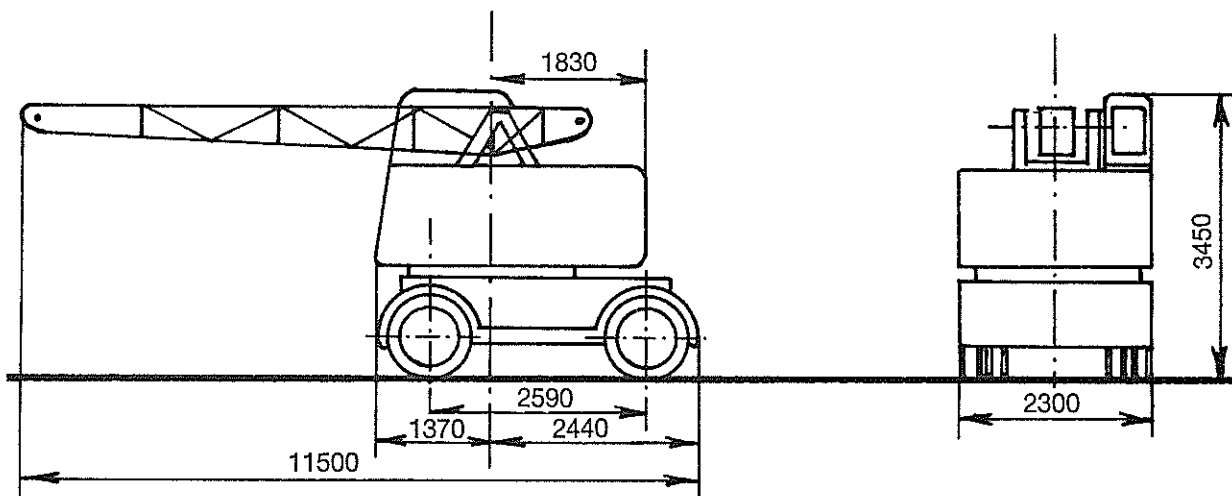
5 tons mobiele kraan (no. 38)



## 6 tons mobiele kraan (no. 10)

### Hijstabel

<i>giek m.</i>	<i>vlucht m.</i>	<i>last ton</i>
6	2,3	6,1
	2,8	4,5
	3,7	3
	5,2	2
9	3,6	3
	4,8	2
	5,9	2,5
	7	1,2
	7,9	1



### Technische gegevens

Merk : Coles

Type : 8502

Soort kraan: mobiele kraan

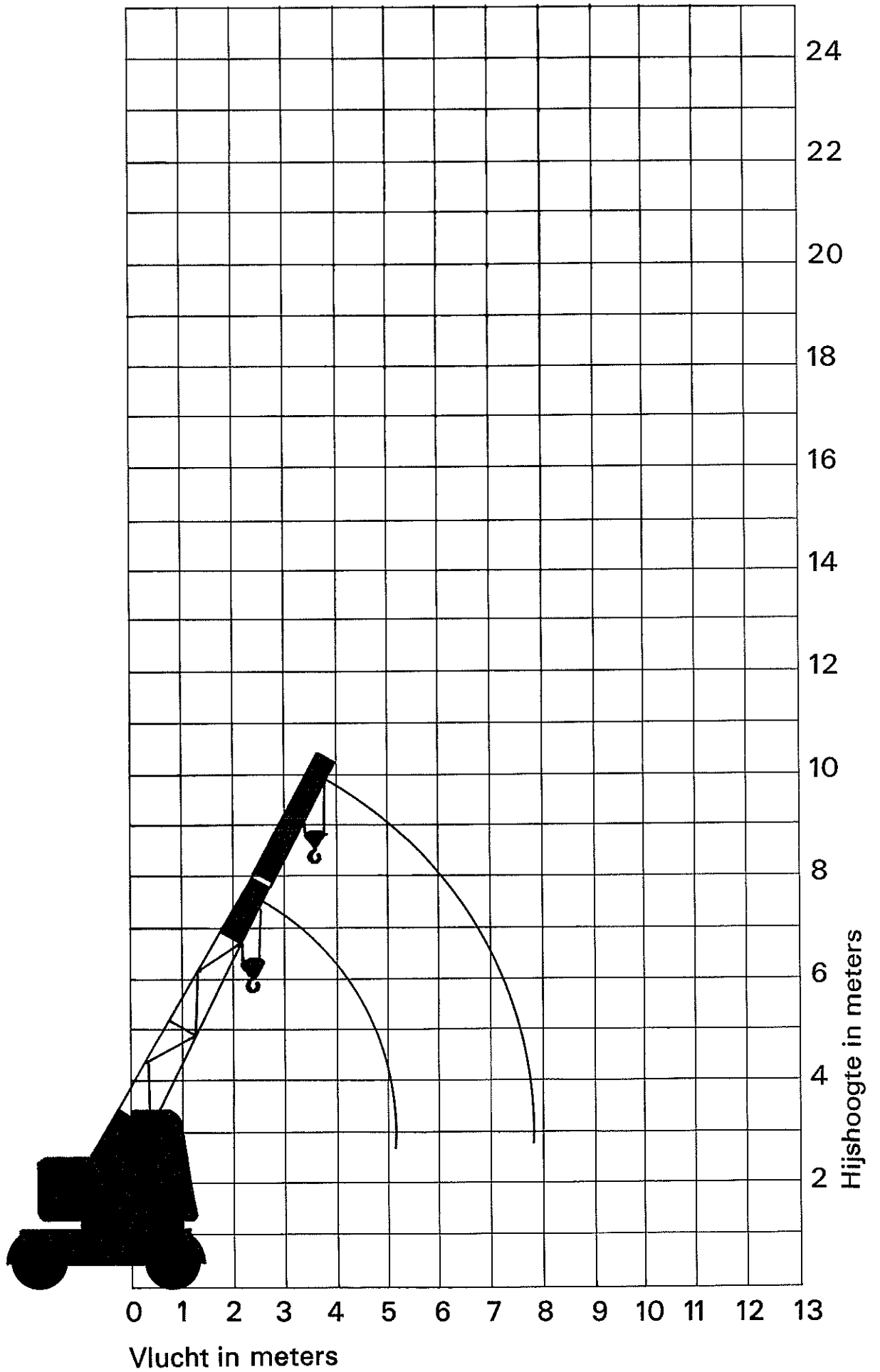
Grootste hoogte 3450 mm.

Grootste breedte 2300 mm.

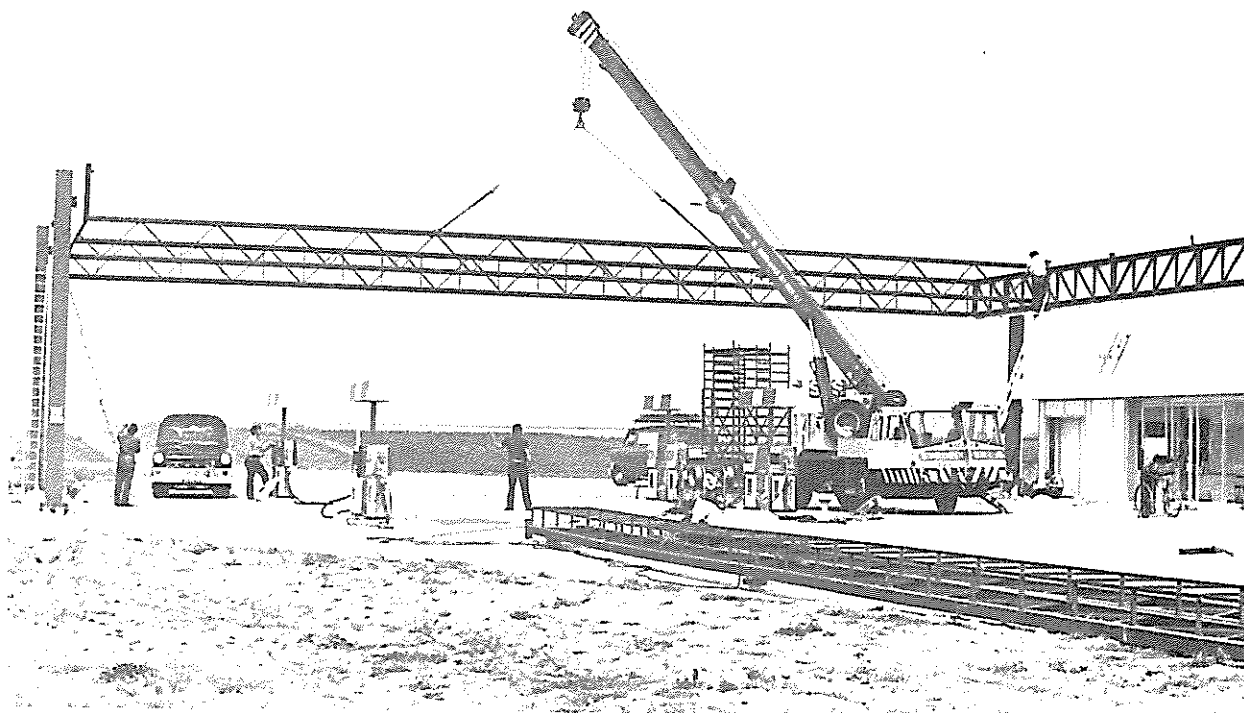
Bedrijfgewicht ca. 10000 kg.

Kraan kan niet afgestemd worden.

6 tons mobiele kraan (no. 10)



**7 tons hydraulische autokraan (no. 75)**

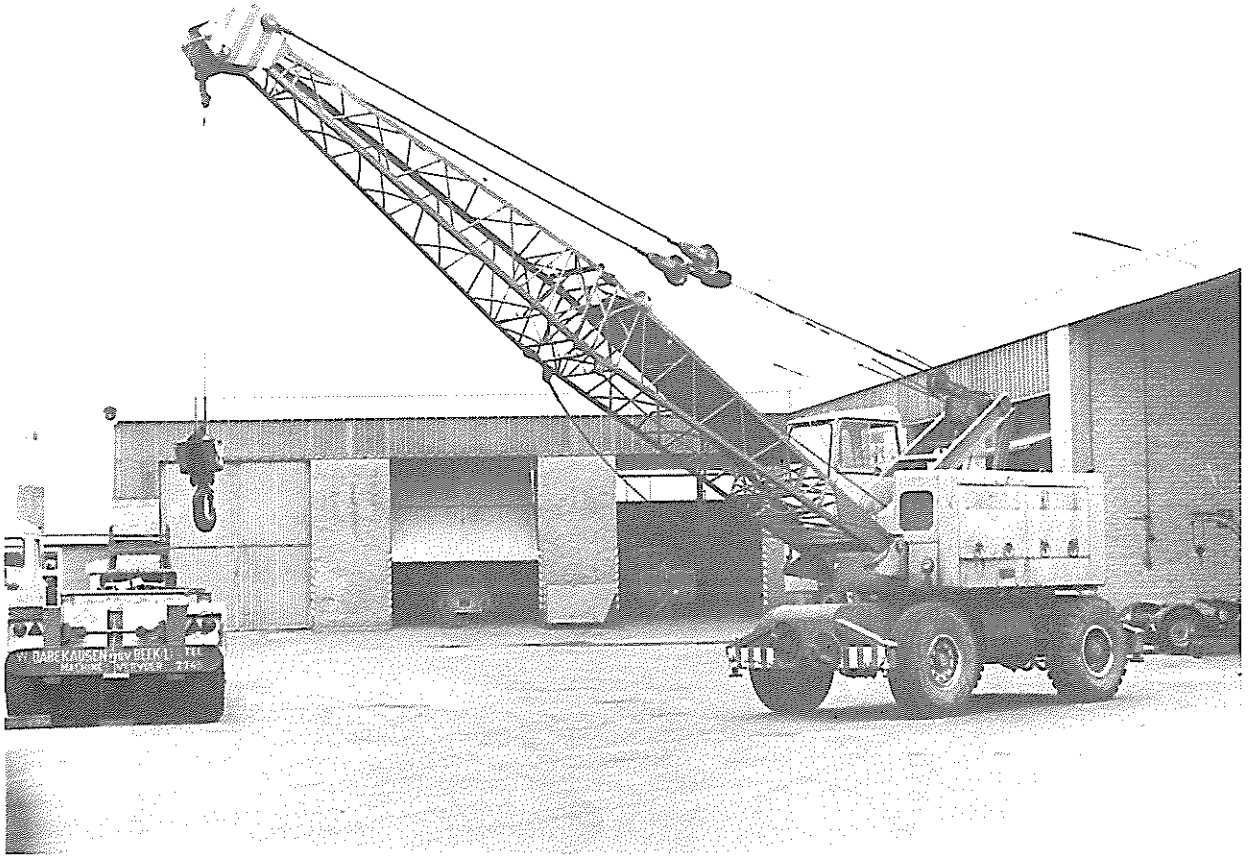


**10 tons autokraan (no. 48)**





10 tons mobiele kraan (no. 46)



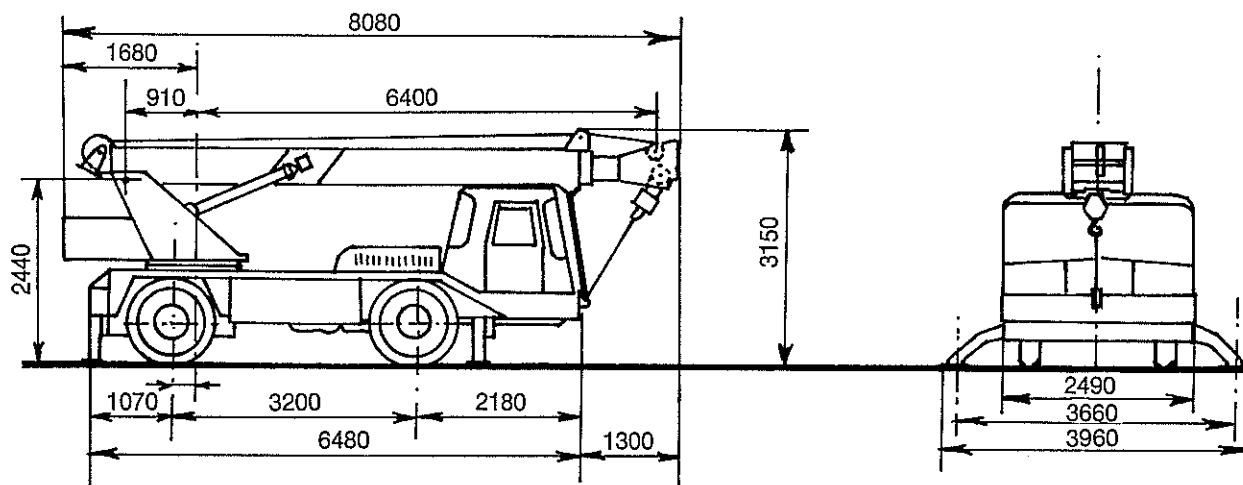
10 tons autokraan (no. 7)



## 7 tons hydraulische autokraan (no. 75)

### Hijstabel

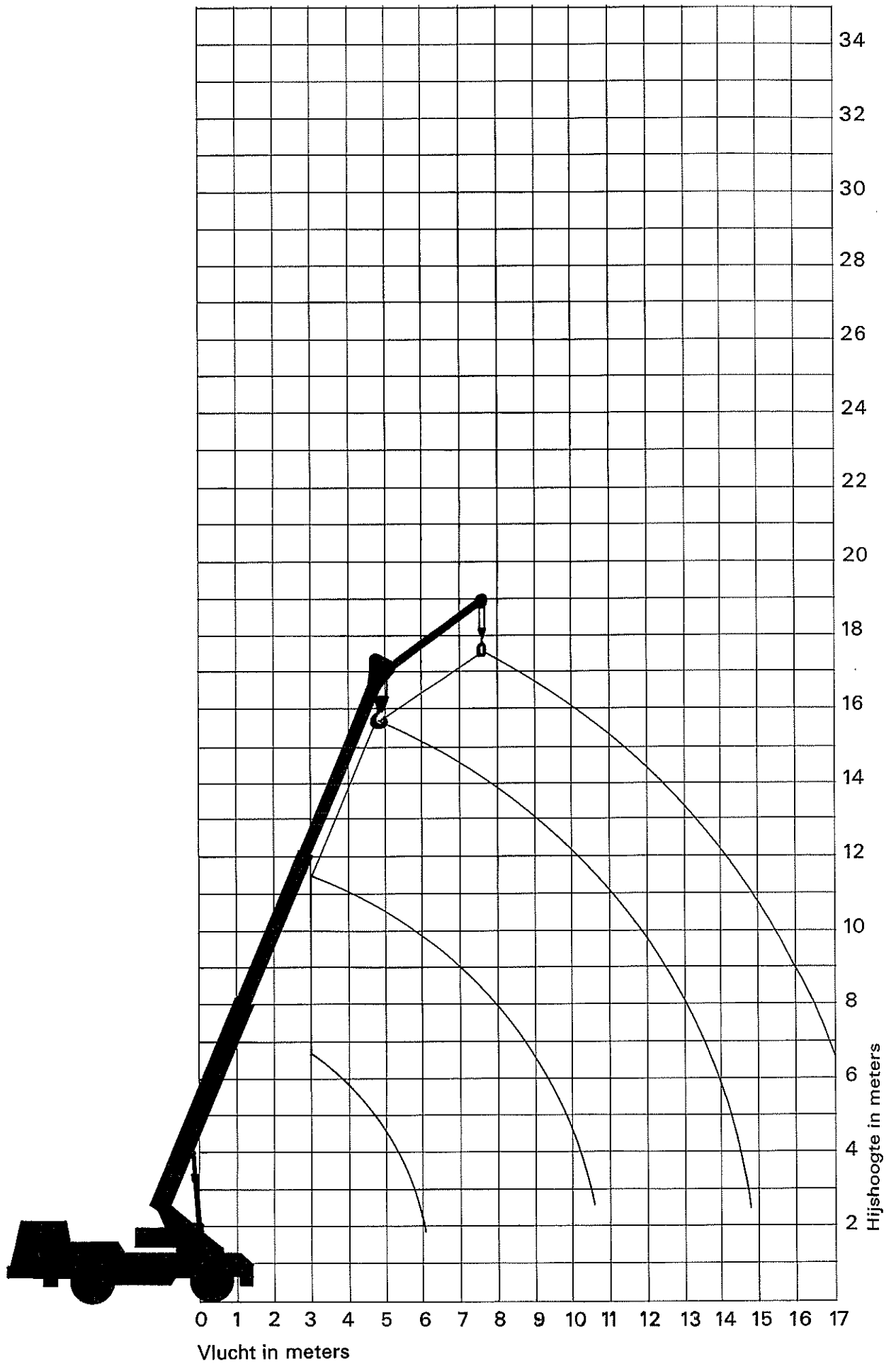
vlucht	7,01 m. giek volkomen ingetrokken	7,01 m. tot 15,54 m. giek volledig uitgetrokken	15,54 m. giek + 3,05 m. Jib.	
m.	gesteund ton	gesteund ton	ongesteund ton	gesteund ton
3,05	7,1	6,05	3,65	
3,66	6,55	5,45	2,9	
4,57	5,05	4,0	2,1	
6,10	3,3	2,4	1,2	
7,62		1,8	0,75	1,2
9,14		1,35	0,5	0,95
10,67		1,09	0,3	0,8
12,2		0,72		0,55
13,72		0,54		0,4



### Technische gegevens

Merk : Coles  
 Type : Hydra 70  
 Soort kraan: hydraulische autokraan  
 Grootste hoogte 3150 mm.  
 Grootste breedte 2490 mm.  
 Bedrijfsgegewicht 13500 kg.  
 Max. hijscap. Jib 1175 kg.  
 Indien jib. gemonteerd, hijscap. aan hoofdhaak met  
 250 kg. verminderen.

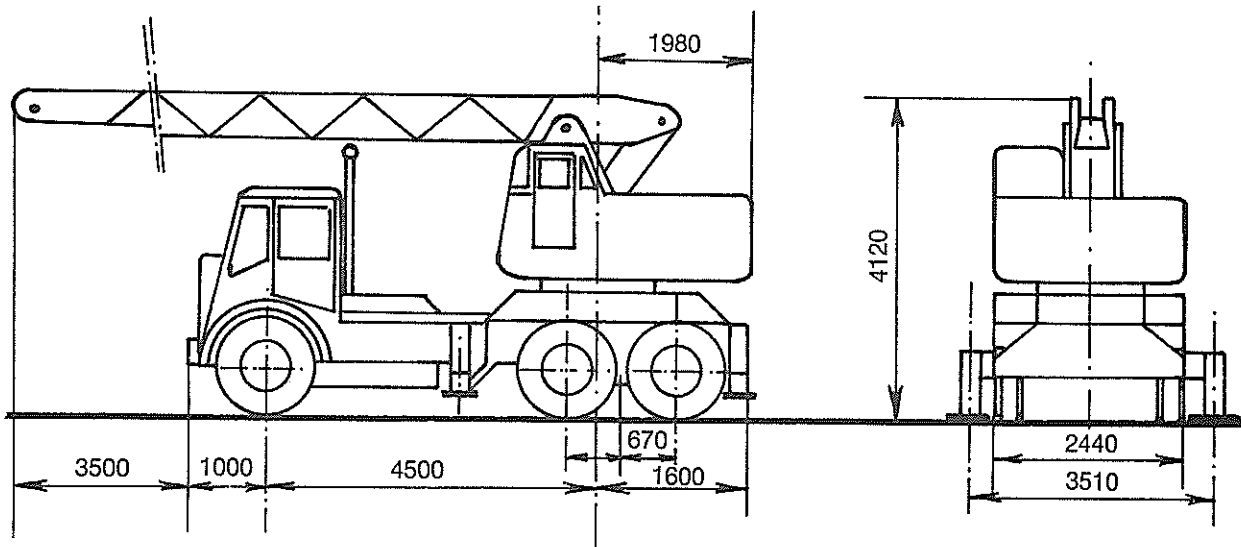
# 7 tons hydraulische autokraan (no. 75)



## 10 tons autokraan (no. 48)

### Hijstabel

<i>vlucht in m.</i>	<i>haakhoogte in m.</i>	<i>last in tonnen ongesteund</i>	<i>last in tonnen gesteund</i>
3,2	11,3	6,1	10
3,5	11,2	5,0	7,6
4	11,0	4,1	6,0
5	10,5	3,5	5,0
6	9,8	3,0	4,25
7	8,9	2,3	3,5
8	7,7	1,9	3,0
9	5,6	1,3	2,5
9,13	5,2	1,2	2,3



### Technische gegevens

Merk : Coles

Type : Centaur

Soort kraan: autokraan

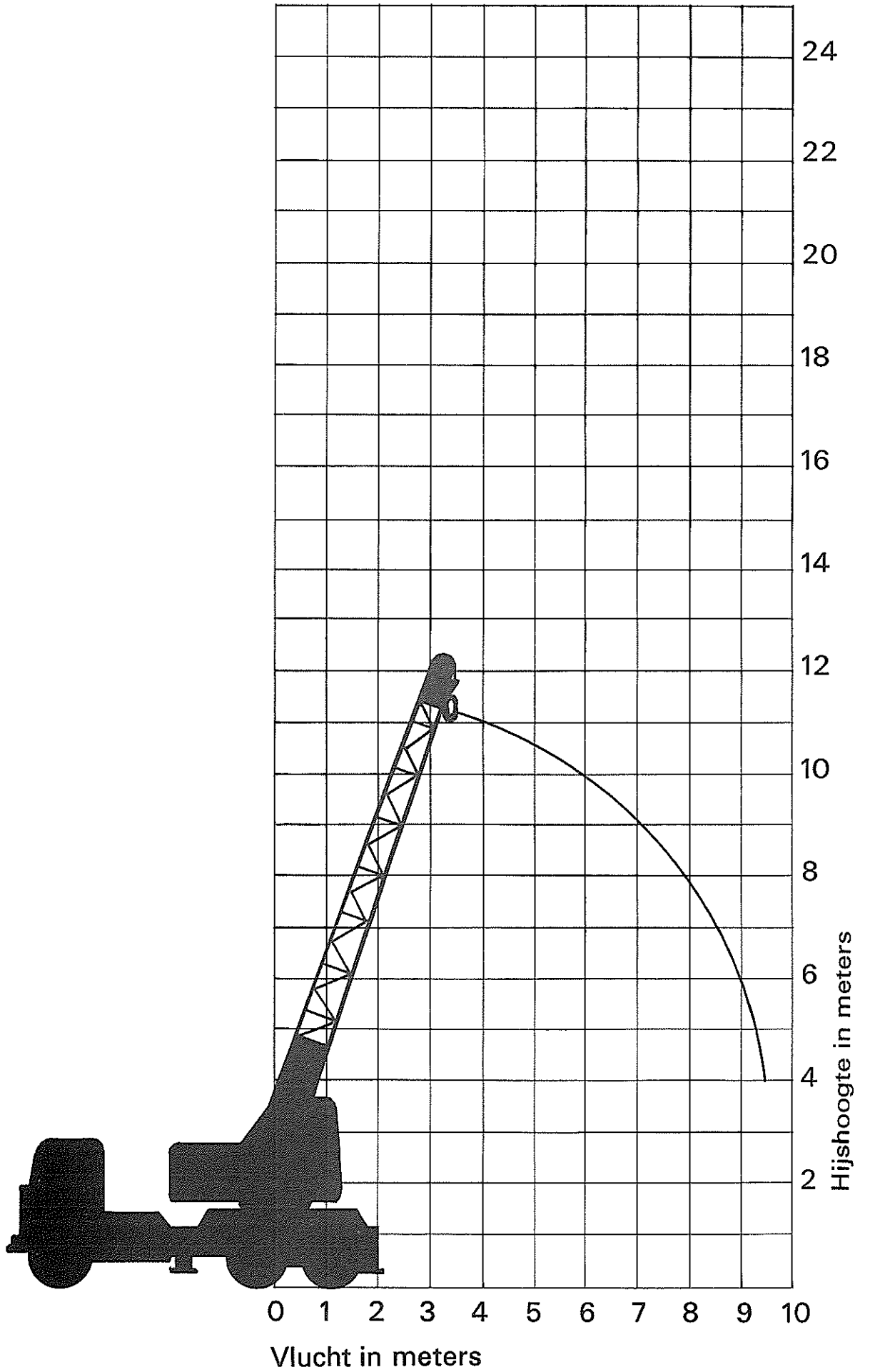
Grootste hoogte 4120 mm.

Grootste breedte 2500 mm.

Bedrijfsgewicht 23000 kg.

Kraan met bovenliggende mast.

10 tons autokraan (no. 48)



# 10 tons mobiele kraan (no. 46)

## Hijstabel

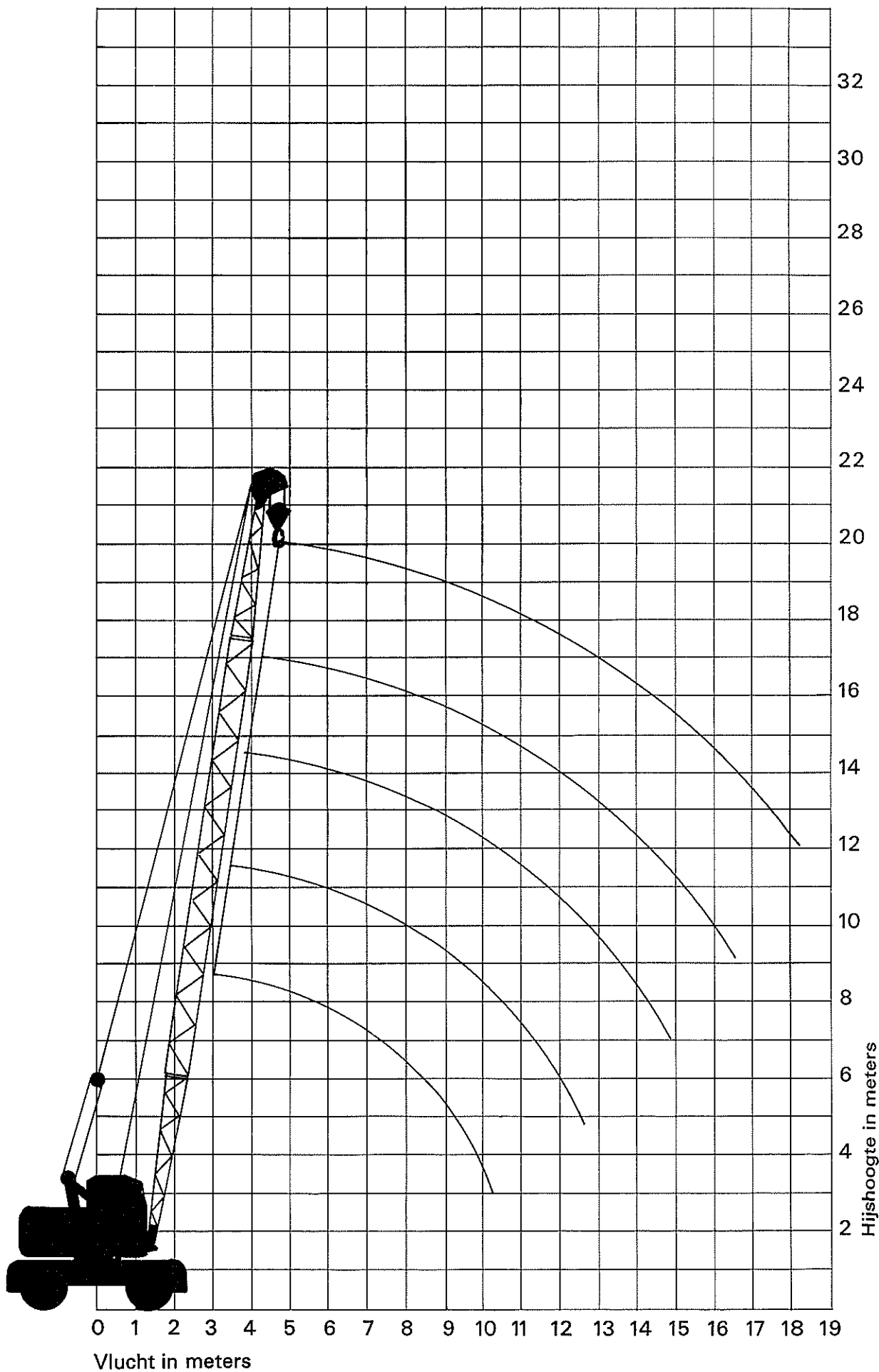
<i>vlucht in m.</i>	<i>haakhoogte in m.</i>	<i>last in tonnen ongesteund</i>	<i>last in tonnen gesteund</i>	<i>vlucht in m.</i>	<i>haakhoogte in m.</i>	<i>last in tonnen ongesteund</i>	<i>last in tonnen gesteund</i>
<i>9,14 meter mast</i>				<i>18,30 meter mast</i>			
3,05	9,14	6	10	4,72	18,30	3,25	5
3,28	9,10	5,5	9	5,18	18,15	2,75	4,5
3,66	9	5	8	5,55	18,10	2,5	4
4,04	8,90	4,5	7	6,10	18	2,25	3,5
4,57	8,75	3,75	6	6,78	17,80	1,75	3
5,33	8,50	3	5	7,62	17,50	1,5	2,5
6,32	7,80	2,25	4	8,84	17	1,25	2
7,01	7,40	2	3,5	10,67	16	0,75	1,5
7,62	6,95	1,75	3	12,20	15	0,75	1
8,53	5,90	1,5	2,5				
<i>12,20 meter mast</i>				<i>21,30 meter mast</i>			
3,96	12,20	4,5	7	5,49	21,30		4
4,42	12,10	3,75	6	5,94	21,25		3,5
5,11	11,95	3	5	6,71	21,10		3
5,49	11,75	2,75	4,5	7,47	20,80		2,5
6,10	11,50	2,25	4	8,69	20,40		2
6,78	11,25	2,25	3,5	10,36	19,75		1,5
7,47	10,80	1,75	3	12,20	18,85		
8,31	10,25	1,4	2,5				
9,30	9,60	1,25	2				
11,13	7,80	0,76	1,5				
<i>15,20 meter mast</i>							
4,88	15,20	3	5				
5,26	15,10	2,75	4,5				
5,64	15	2,5	4				
6,25	14,80	2	3,5				
6,86	14,65	1,75	3				
7,77	14,25	1,5	2,5				
8,99	13,60	1,25	2				
10,82	12,40	0,75	1,5				

Capaciteiten gebaseerd op tenminste 50 % veiligheidsmarge

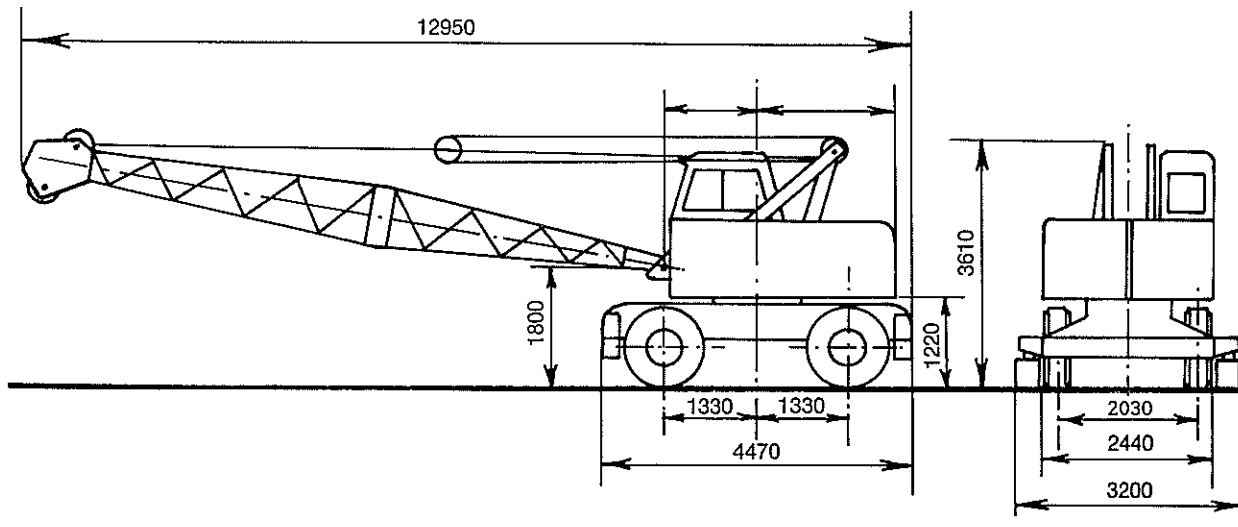
### *Hijsblokcapaciteit:*

1/1	2500 kg
2/1	5000 kg.
3/1	7500 kg.
4/1	10000 kg.

10 tons mobiele kraan (no. 46)



## 10 tons mobiele kraan (no. 46)

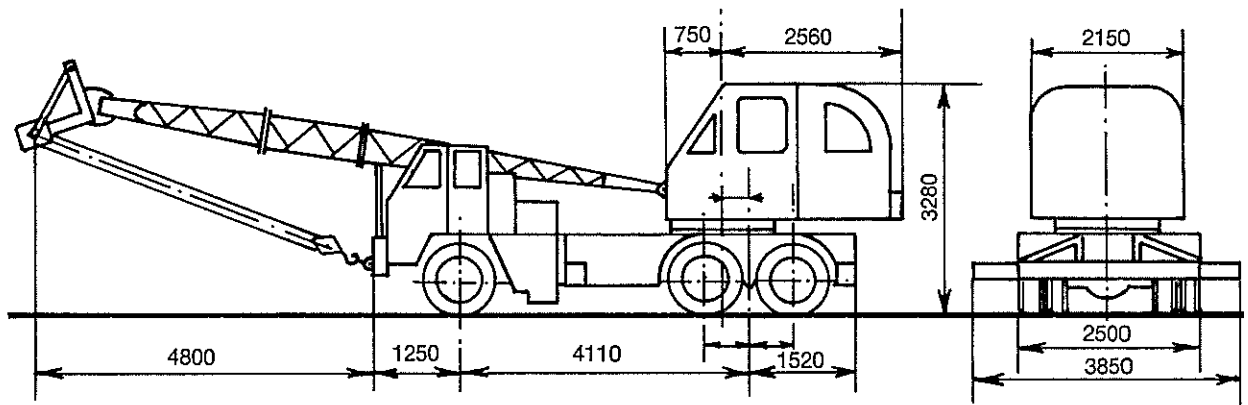


### Technische gegevens

Merk : Neale.  
Type : N.S. 80 S  
Soort kraan: mobiele kraan  
Grootste hoogte 3610 mm.  
Grootste breedte 2440 mm.  
Bedrijfgewicht ca. 18000 kg.



## 10 tons autokraan (no. 7)



### Technische gegevens

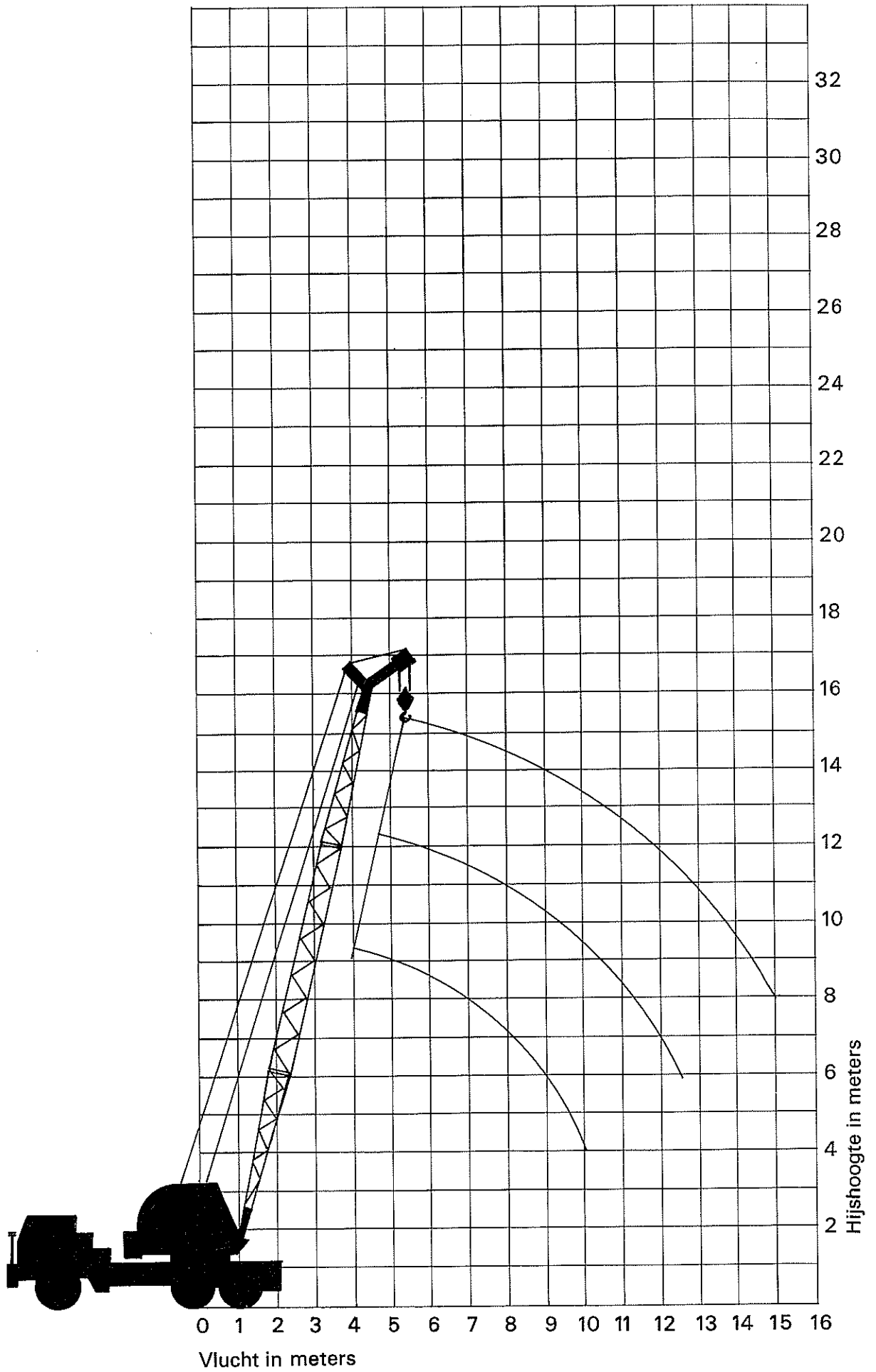
Merk : Michigan  
Type : T.M.D.T. 16  
Soort kraan: autokraan  
Grootste hoogte 3280 mm.  
Grootste breedte 2500 mm.  
Bedrijfgewicht ca. 16000 kg.

# 10 tons autokraan (no. 7)

## Hijstabel

<i>giek</i> <i>m.</i>	<i>vlucht</i> <i>m.</i>	<i>last in ton</i>		<i>ongesteund</i>	
		<i>gesteund</i> <i>opzij</i>	<i>achter</i>	<i>opzij</i>	<i>achter</i>
9	3,1	10	10	6,4	7,3
	3,7	9	9	4,9	6
	4,6	8,9	9	3,6	4,7
	6,1	5,4	7,1	2,5	3,4
	7,6	3,9	5,2	1,8	2,7
	9,2	3	4,1	1,5	2,2
10,5	3,1	8,2	8,2	6,3	7,2
	3,7	8,2	8,2	4,8	5,9
	4,6	7,9	8,2	3,5	4,6
	6,1	6,3	4,7	6,3	3,3
	7,6	3,4	4,6	1,8	2,6
	9,2	2,7	3,6	1,4	2,1
10,7	2,1	3	1,2	1,8	
12	3,1	7,2	7,2	5,5	6,3
	3,7	7,2	7,2	4,2	5,2
	4,6	7	7,2	3	4
	6,1	4,1	5,5	2	2,9
	7,6	3	4	1,5	2,2
	9,2	2,3	3,2	1,2	1,8
10,7	1,8	2,6	1	1,5	
13,5	3,1	5,9	5,9		
	3,7	5,9	5,9		
	4,6	5,6	5,9		
	6,1	3,3	4,5		
	7,6	2,4	3,2		
	9,2	1,8	2,5		
10,7	1,4	2			
15	3,1	4,3	4,3		
	3,7	4,3	4,3		
	4,6	4,3	4,3		
	6,1	2,5	3,3		
	7,6	1,8	2,4		
	9,2	1,3	1,9		
10,7	1	1,5			

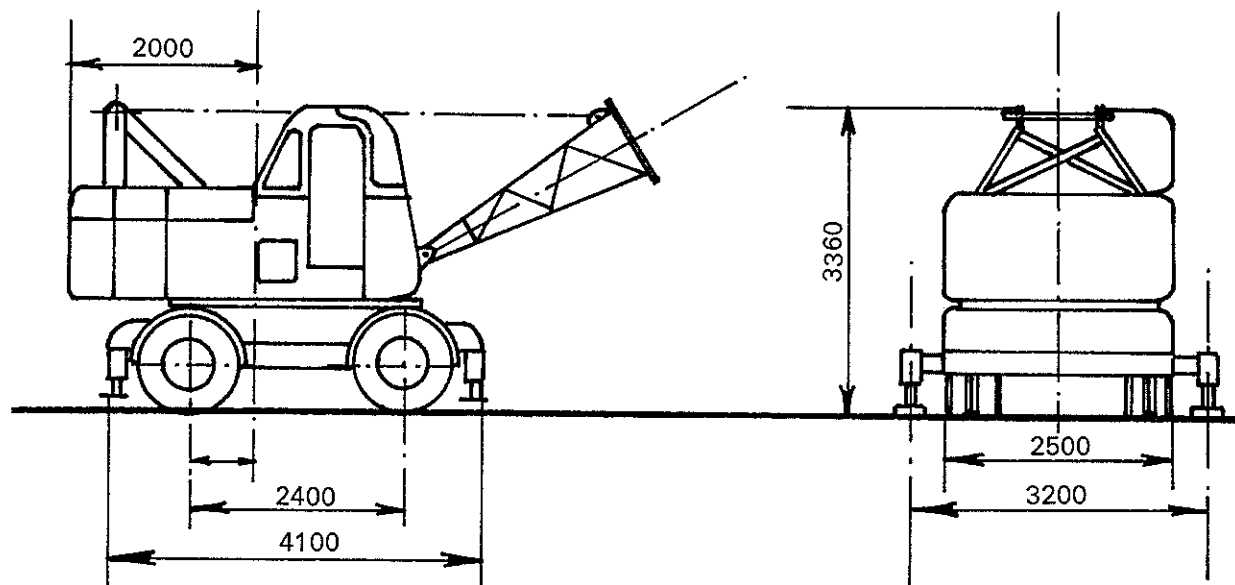
# 10 tons autokraan (no. 7)



# 11 tons mobiele kraan (no. 81)

## Hijstabel

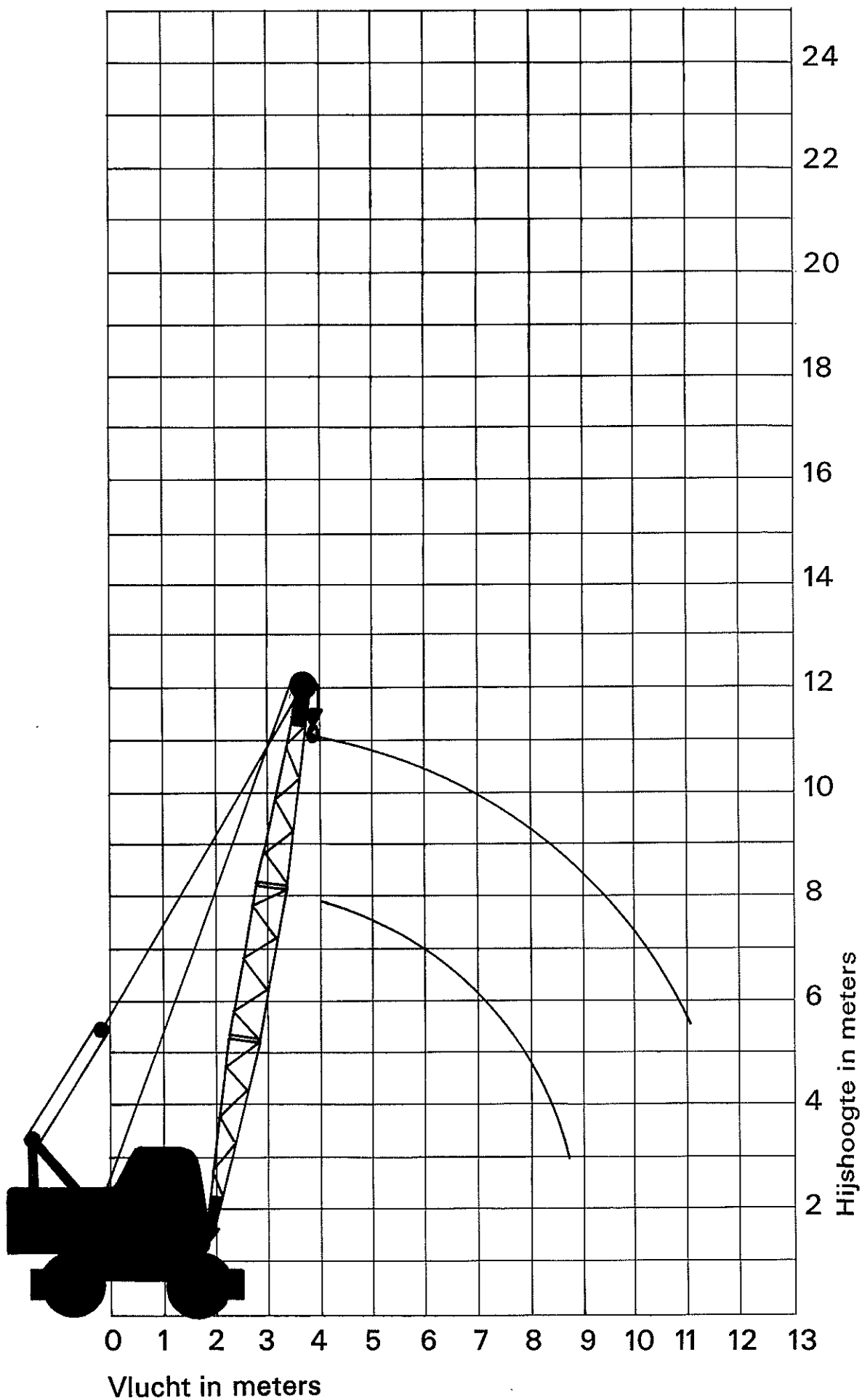
vlucht last in tonnen			vlucht last in tonnen		
ongesteund gesteund			ongesteund gesteund		
m.	ton	ton	m.	ton	ton
<b>7,62 m. mast</b>			<b>10,68 m. mast</b>		
3,05	6,35	10,9	3,7	4,8	
3,4	5,6	10	4,1	4	7,6
3,7	5,0	9	4,6	3,4	6,5
4,1	4,25	7,85	5,4	2,7	5,0
4,6	3,6	6,7	6,1	2,3	4,2
5,4	3,0	5,3	6,85	1,95	3,5
6,1	2,5	4,4	7,6	1,8	3,1
6,85	2,2	3,75	8,5	1,5	2,6
7,6	2,0	3,5	9,2	1,3	2,4
			10	1,15	2,1
			10,5	1,05	2,0



## Technische gegevens

Merk : Coles  
 Type : Mercury S 1210 S  
 Soort kraan: mobiele kraan  
 Grootste hoogte 3360 mm.  
 Grootste breedte 2500 mm.  
 Bedrijfsgewicht ca. 17500 kg.

11 tons mobiele kraan (no. 81)

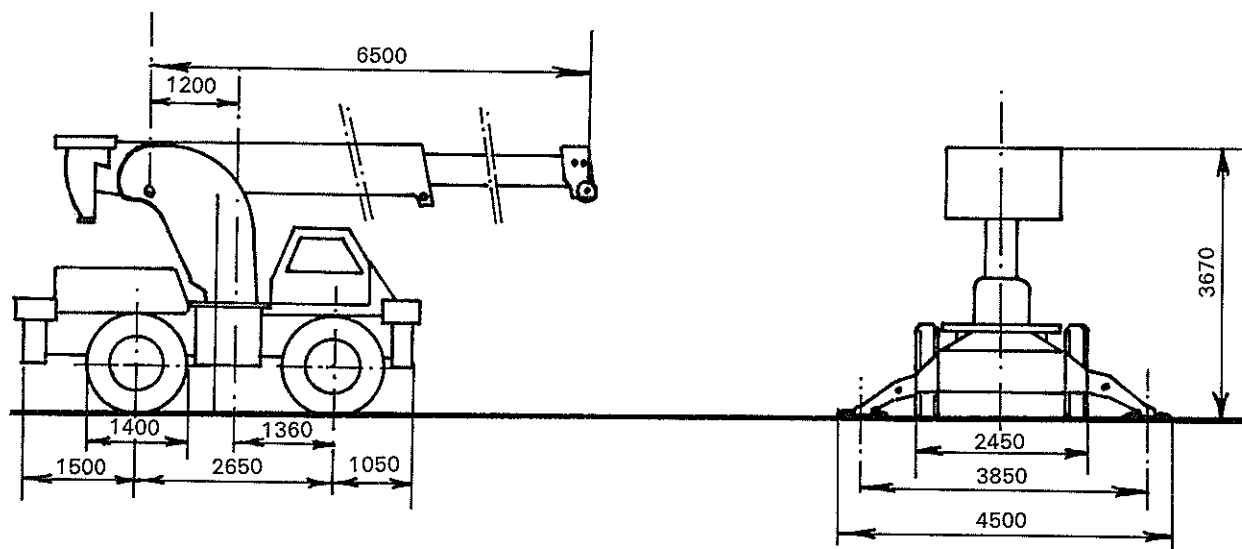


# 11 tons hydraulische terreinkraan (no. 4)

## Hijstabel

vlucht in m.	last in kg.	
	vrij	gesteund
3	7750	11350
3,5	6000	9500
4	5000	7800
4,5	3600	6700
5	3200	6000
6	2400	4980
7	2000	4150
8	1675	3380
9	1275	2780
10	1015	2300
11	800	1900
12	650	1625
13	500	1410
14	396	1225
15	300	1070

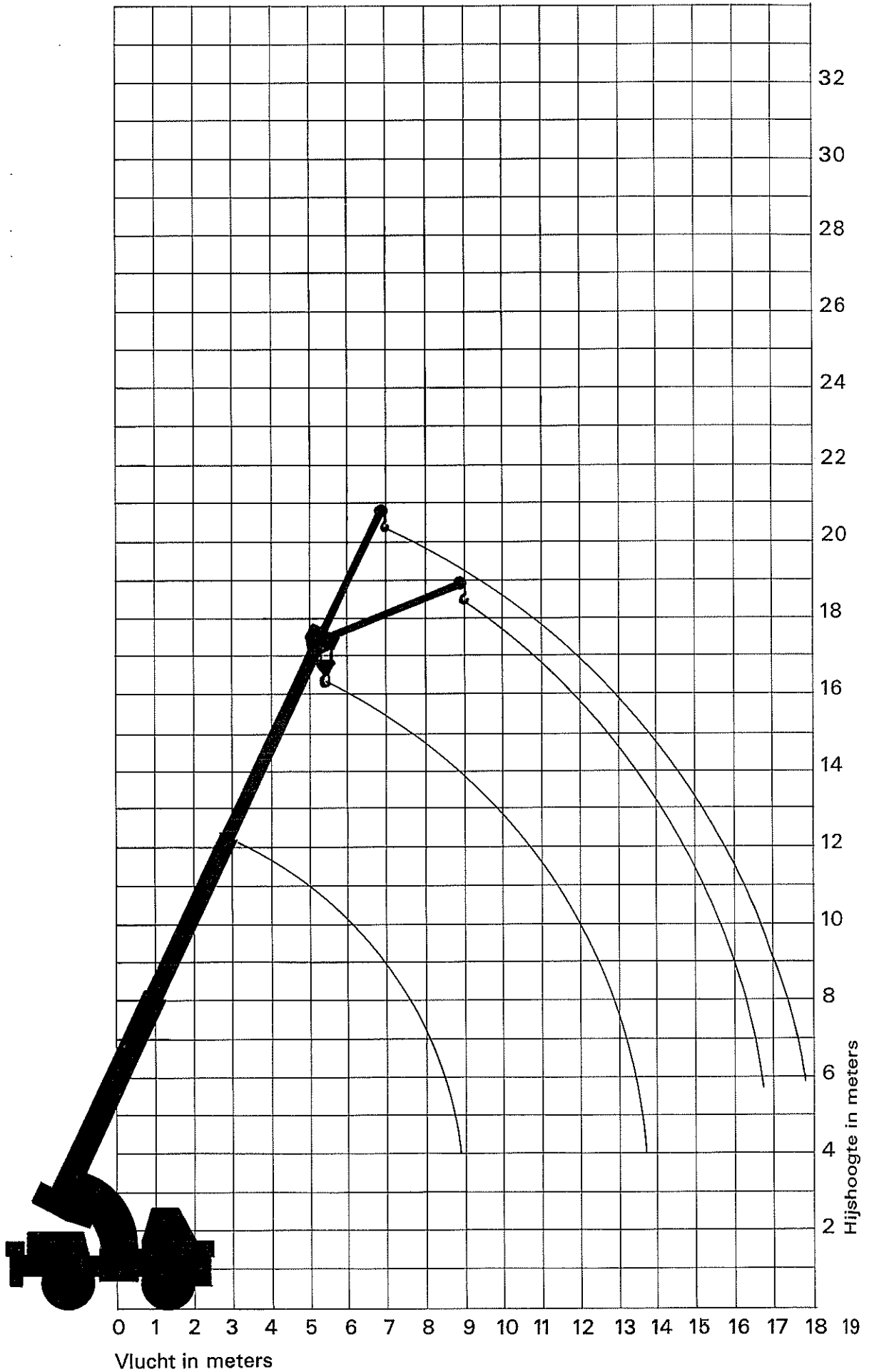
Mast hydraulisch uitschuifbaar tot 15,8 m.  
Tevens montage van 3,5 m. mogelijk.



## Technische gegevens

Max. belasting jib: 1000 kg.  
Merk : Austin-Western  
Type : 410-Senior  
Soort kraan: hydraulische terreinkraan  
Grootste hoogte 3670 mm.  
Grootste breedte 2450 mm.  
Bedrijfsgewicht 13500 kg.  
Kraan op alle wielen aangedreven.

# 11 tons hydraulische terreinkraan (no. 4)



11 tons hydraulische terreinkraan (no. 4)



11 tons mobiele kraan (no. 81)





12 tons hydraulische autokraan (no. 34)



# 12 tons hydraulische autokraan (no. 34)

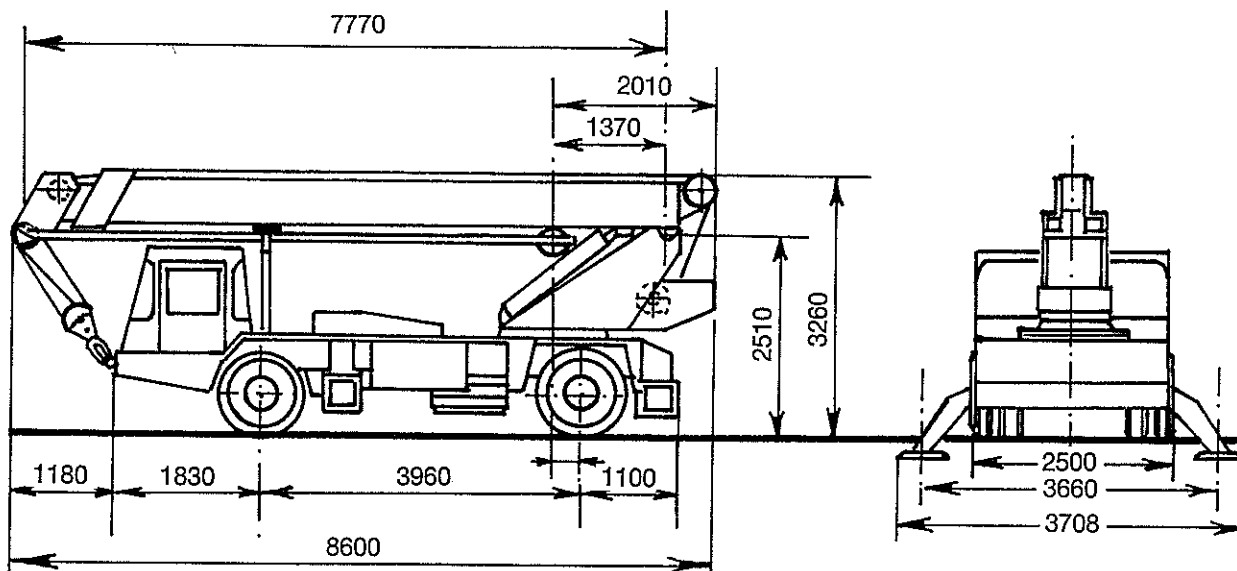
## Hijstabel

Lasten in kg.

vlucht in m.	boom ingeschoven 7,77 m.	boom uitgeschoven 7.77 m. tot 13.26 m.	
	gesteund	gesteund	vrij
3	11000	10350	3900
3½	9500	9240	3150
4½	7500	7500	2120
6	4800	4900	1150
7½		3200	600
9		2200	
10½		1550	

Lasten in kg.

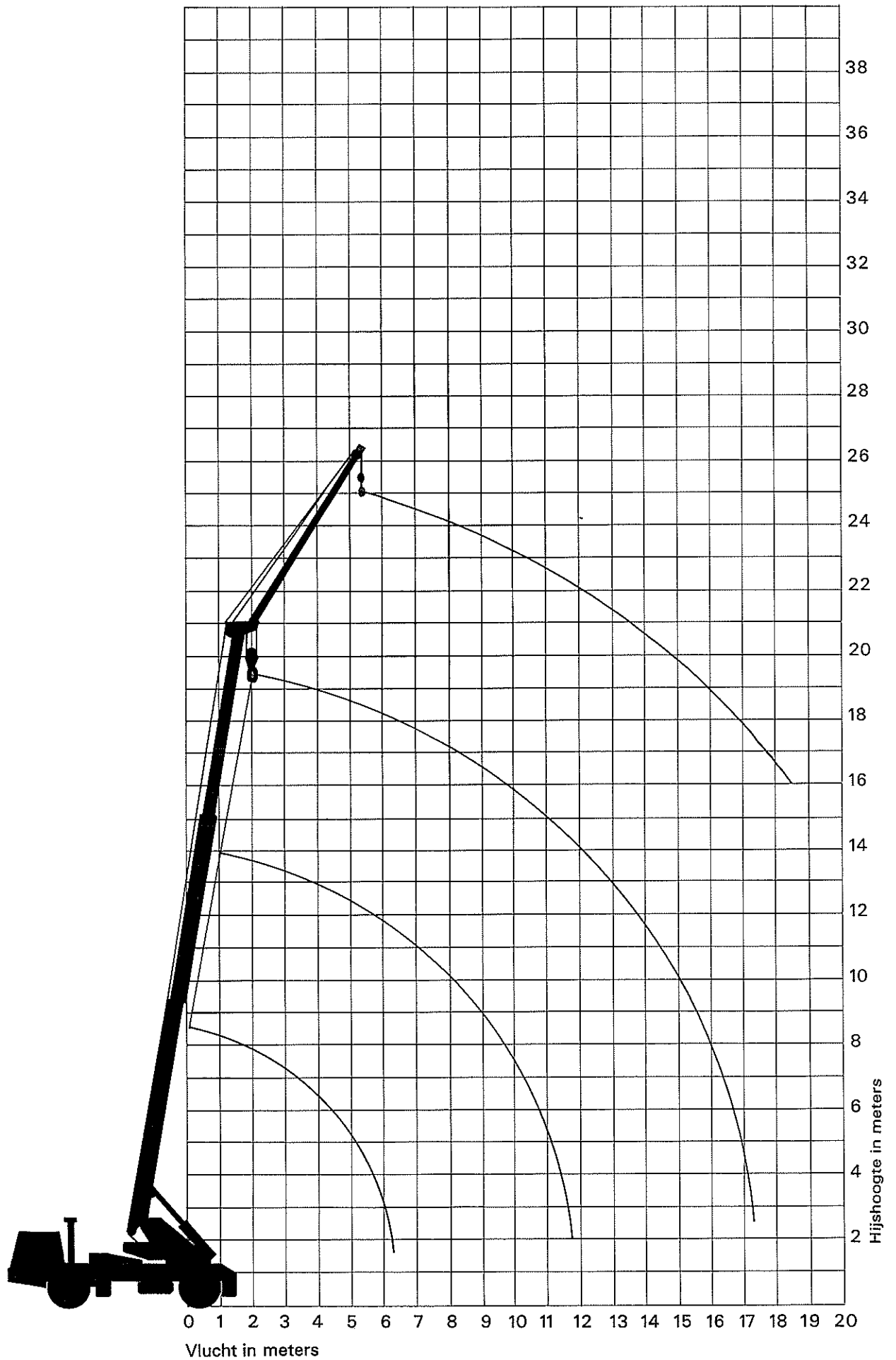
vlucht in m.	vol uitgeschoven + recht stuk 13,26 m. tot 18,75 m.	vol uitgeschoven + recht stuk + jib. 6,10 m. 2,29 m. offset totaal 24,85 m.	
	gesteund	stand boom	gesteund
4½	6500		
6	5275		
7½	3600	79°	1895
9	2550	75°	1720
10½	1900	71°	1545
12	1450	67°	1370
13½	1100	63°	1200
15	825	59°	1000



## Technische gegevens

Merk : Coles  
 Type : Hydra Truck 10/12 T  
 Soort kraan: hydraulische autokraan  
 Grootste hoogte 3260 mm.  
 Grootste breedte 2500 mm.  
 Bedrijfsgewicht 16000 kg.  
 Max. hijschap. aan jib 1500 kg.

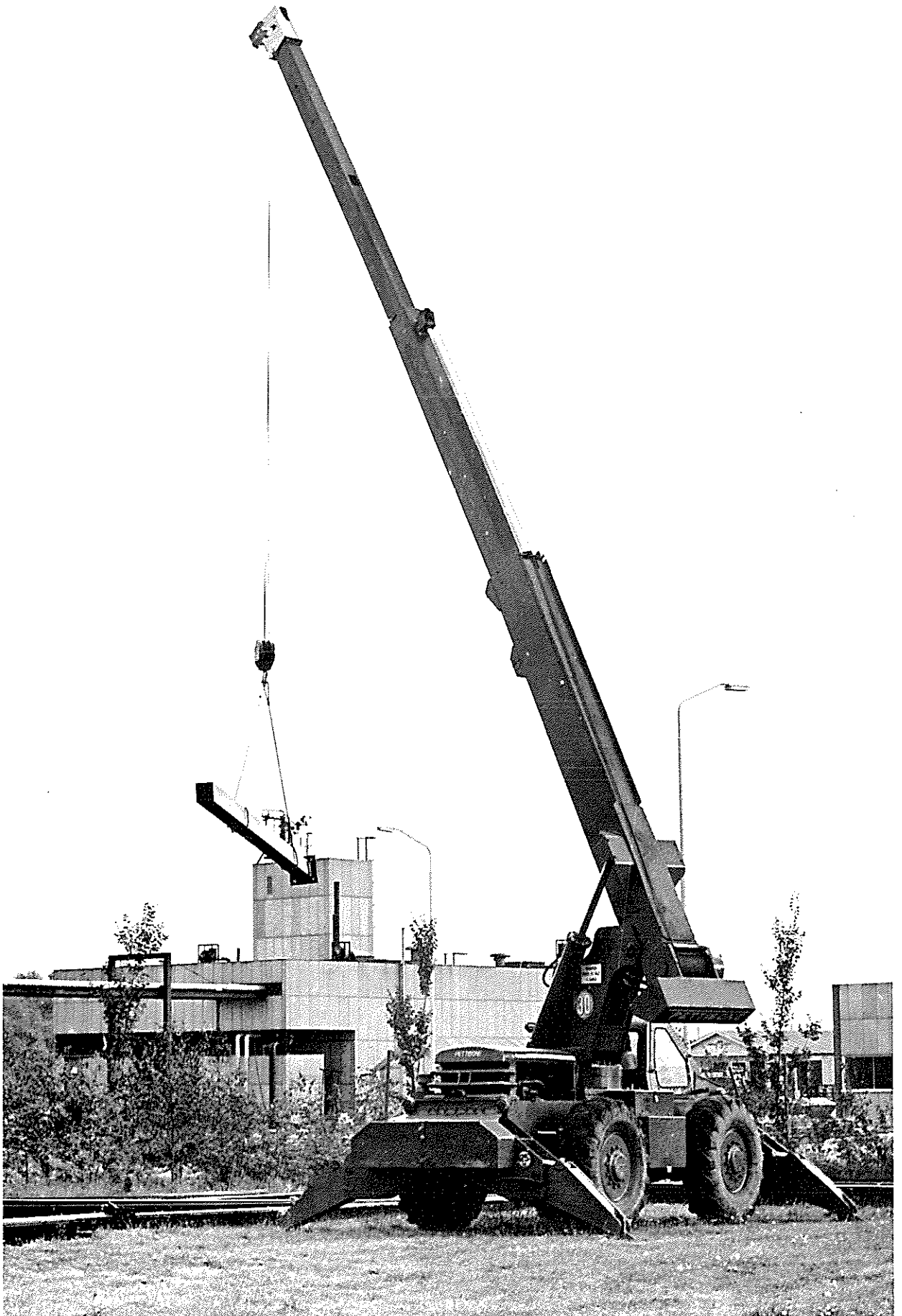
# 12 tons hydraulische autokraan (no. 34)



13 tons hydraulische autokraan (no. 3)



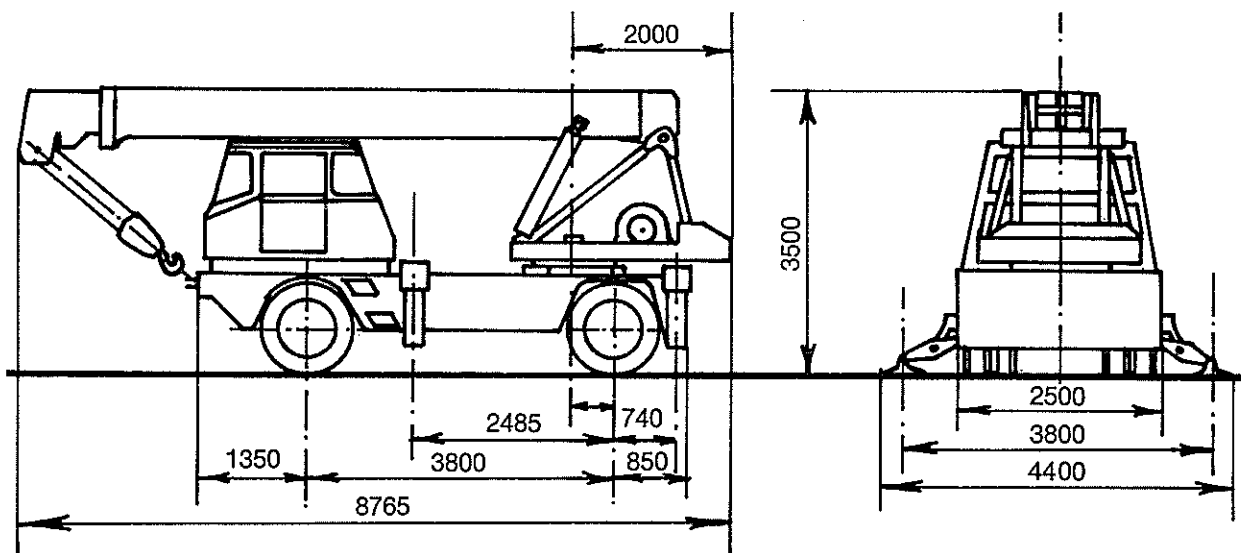
13 tons hydraulische terreinkraan (no. 32)



# 13 tons hydraulische autokraan (no. 3)

## Hijstabel

vlucht in m.	8 m. telescoop volkomen ingeschoven				hijscap hoogte ½ uitgeschoven onder haak			telescoop hoogte geheel uitgeschoven			hijscap hoogte geheel uitgeschoven + 3 m. jib			hijscap hoogte onder haak m.	
	gesteund		ongesteund		m.	gest.		ongesteund		m.	gest.		ongesteund		
	15°	360°	15°	360°		360°	15°	360°	360°		15°	360°	360°		
2,5	13	13	11	9	8,8	7,5	7,5	7,5	14,4	4,8	4	3,8	20		
3	11	11	8,5	6,8	8,6	6,7	6,9	6,3	14,3	4	3,8	3,8	19,9	1,3	23,5
3,5	10	10	7	5	8,2	6	6	5	14,2	4,5	3,5	3,6	19,8		
4	9	8,8	5,5	4,5	7,8	5,5	5,4	4,3	13,9	3,2	3,2	3,3	19,6		
4,5	8	7,6	4,5	3,5	7,3	5	4,7	3,4	13,7	3	3	3	19,4		
5	7	6,7	4	3	6,8	4,5	4,1	2,8	13,5	2,7	2,75	2,7	19,3		
5,5	6	6	3,5	2,5	6,1	4	3,6	2,4	13,2	2,5	2,5	2,4	19,2		
6	5,4	5,3	3	2	5,15	3,6	3,2	2	13	2,4	2,4	1,8	19		
7						3	2,5	1,4	12,2	2,1	2	1,55	18,6		
8						2,6	2	1,1	11,5	1,8	1,7	1	18	1	21,8
9						2,4	1,6	0,8	10,2	1,6	1,5	0,8	17,4		
10						2,2	1,4	0,6	8,8	1,5	1,3	0,6	16,7		
11						2,8	1,1	0,5	6,9	1,4	1,1	0,5	16		
12						1,8	0,9	0,4	1,75	1,2	0,9	0,4	15,2		
13										1,1	0,8		13,7		



## Technische gegevens

Merk : Griffet

Type : R 13

Soort kraan: hydraulische autokraan

Grootste hoogte 3500 mm.

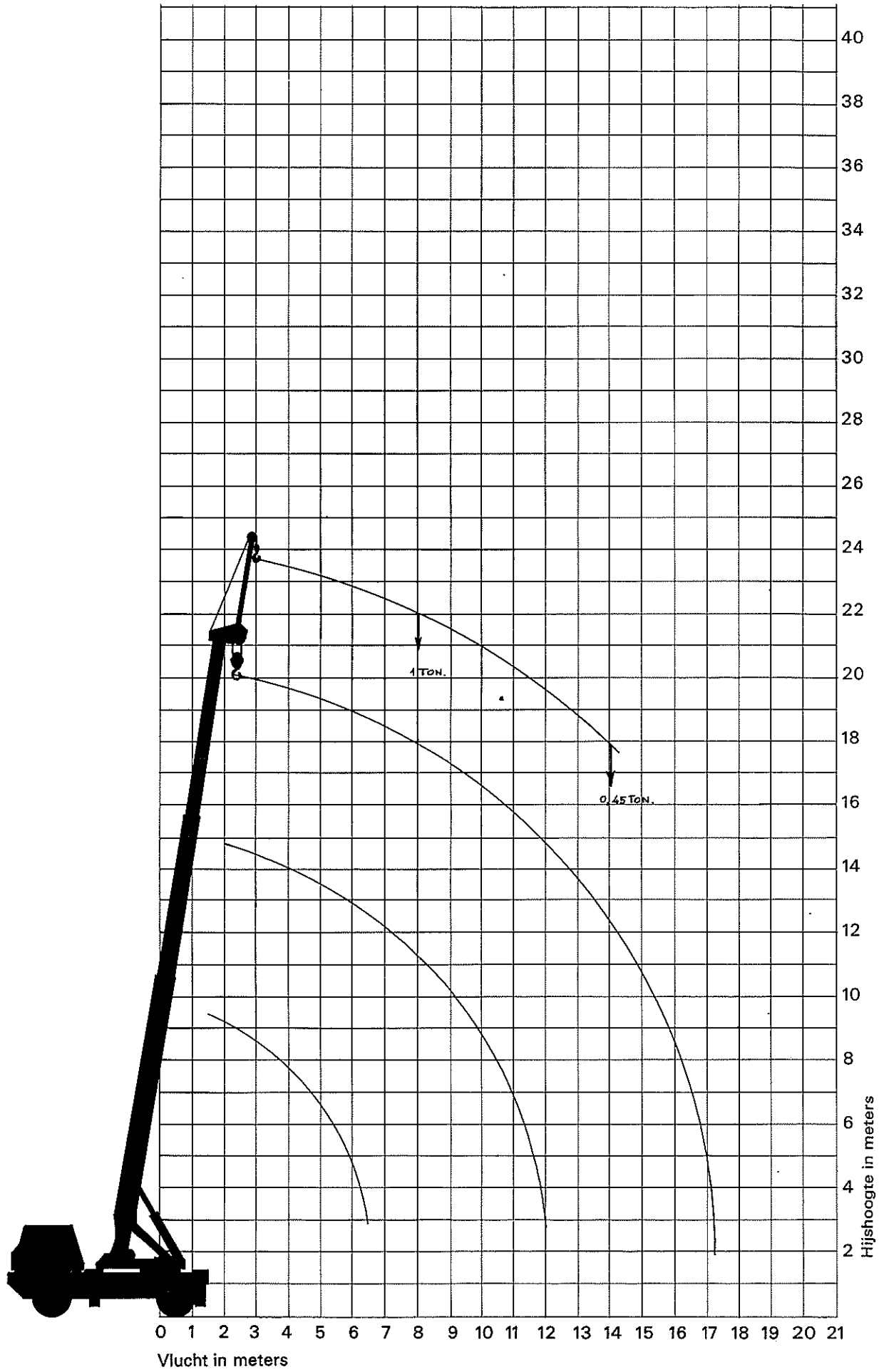
Grootste breedte 2500 mm.

Bedrijfsgewicht 18750 kg.

Max. hijscap. jib 1300 kg.

Kraan op alle wielen aangedreven.

# 13 tons hydraulische autokraan (no. 3)



## 13 tons hydraulische terreinkraan (no. 32)

### Hijstabel

#### Mast uitgeschoven tot 15,40 m.

<i>vlucht in m.</i>	<i>last in kg. 360°</i>		<i>last in kg. voor de kraan</i>	
	<i>vrij</i>	<i>gesteund</i>	<i>vrij</i>	<i>gesteund</i>
3	7000	13000	8000	13000
3,5	6200	13000	8000	13000
4	4900	11500	7000	11900
4,5	4600	10300	5800	11200
5	3900	8800	5200	9900
5,5	3600	8100	4800	9300
6	3100	7100	4100	8300
7	2400	5600	3100	7100
8	1700	4500	2400	6000
10	800	2700	1600	4200
12	400	1700	1000	2600

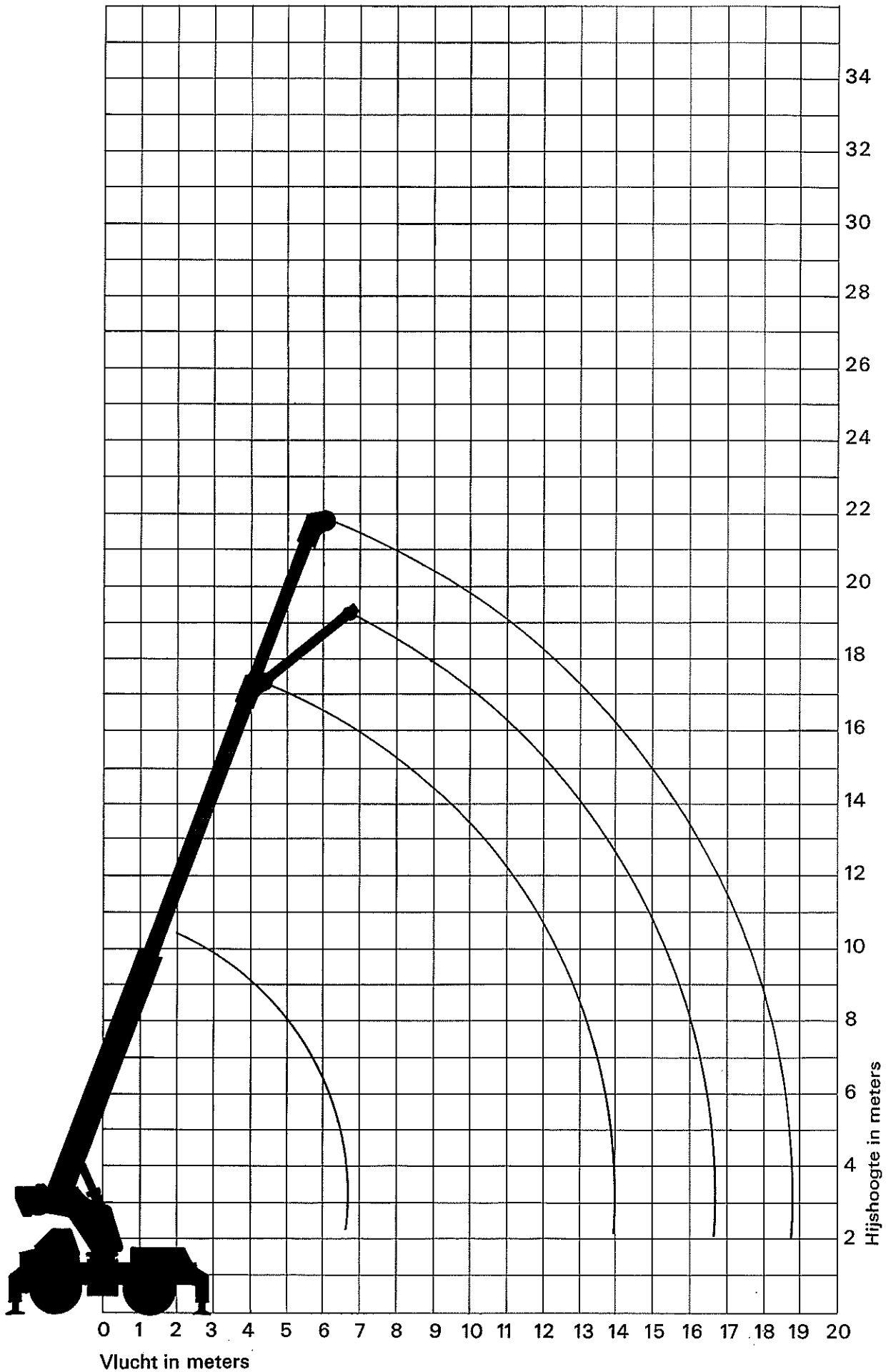
#### Mast uitgeschoven tot 15,40 m. + 4,90 m. hulpstuk

<i>vlucht in m.</i>	<i>last in kg. 360°</i>		<i>last in kg. voor de kraan</i>	
	<i>vrij</i>	<i>gesteund</i>	<i>vrij</i>	<i>gesteund</i>
3,5		6000	4500	6000
4		6000	4000	6000
4,5		6000	3000	6000
5		5500	2000	6000
5,5		5000	1500	6000
6		4500	1000	5500
7		3500		5000
8		3000		4000
10		2000		2500
12		1400		1500
14		900		1000

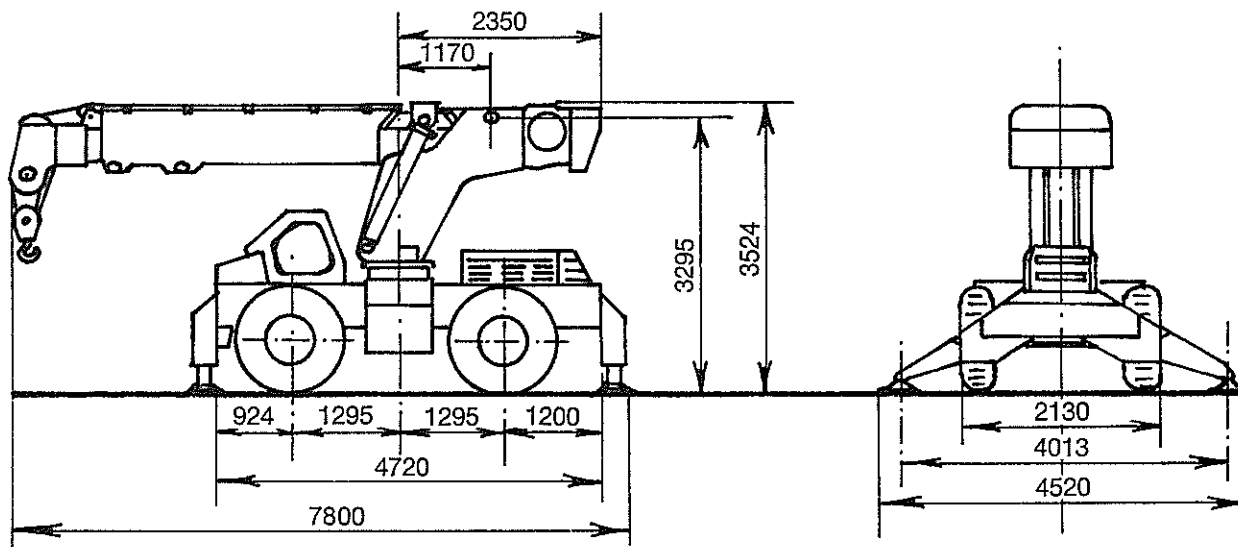
Hijsvormogen aan jib 3 m lang maximaal 1000 kg.



# 13 tons hydraulische terreinkraan (no. 32)



## 13 tons hydraulische terreinkraan (no. 32)



### Technische gegevens

Merk : Gettibone  
Type : Model 30  
Soort kraan: hydraulische terreinkraan  
Grootste hoogte 3524 mm.  
Grootste breedte 2440 mm.  
Bedrijfsgewicht 16500 kg.  
Max. hijscap. aan jib 1500 kg.  
Kraan op alle wielen aangedreven.

14 tons hydraulische autokraan (no. 69)



## 14 tons hydraulische autokraan

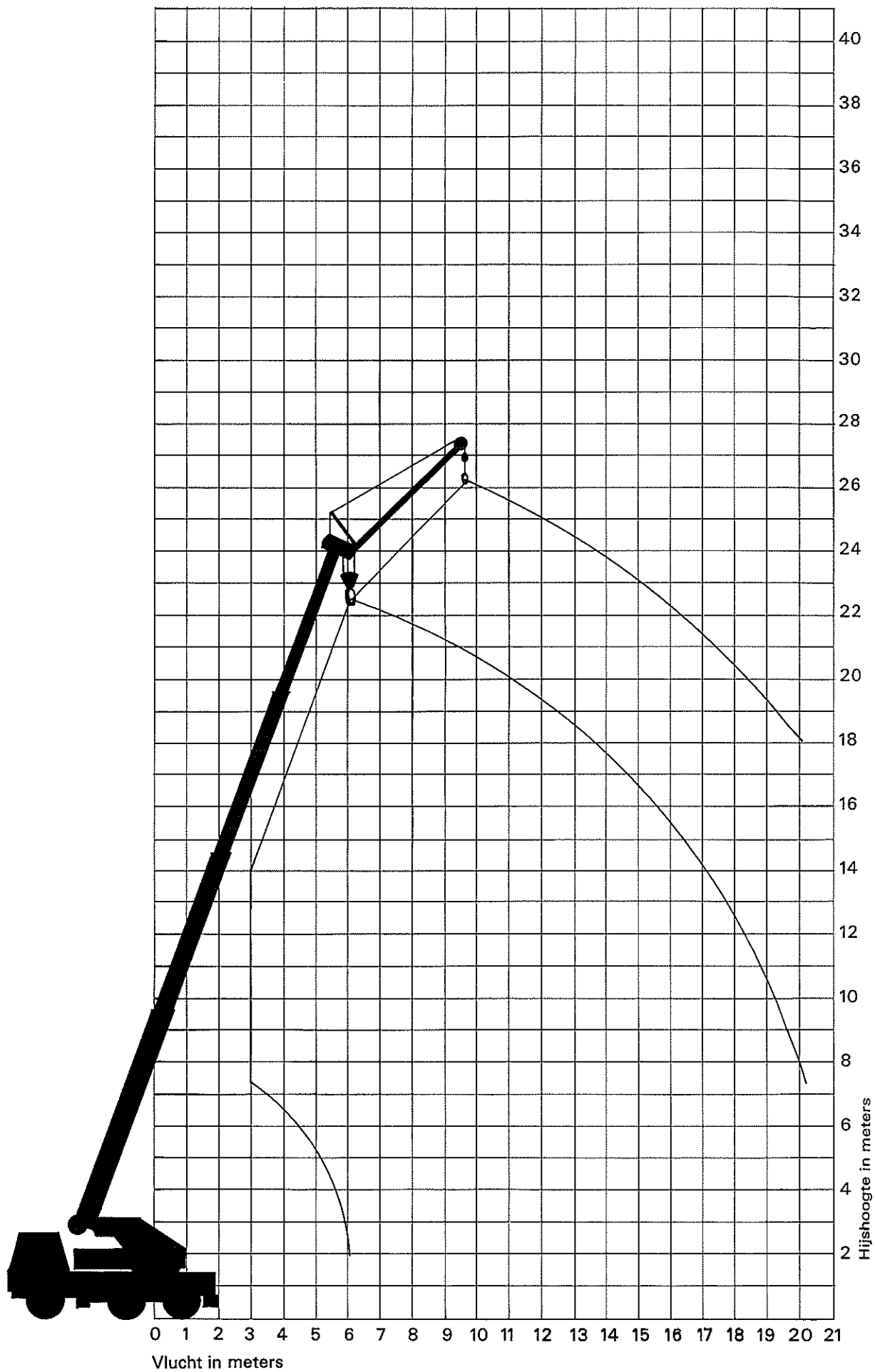
### Hijstabel

<i>vlucht in m.</i>	<i>7,92 m. giek volkomen ingetrokken</i>		<i>7,92 m. tot 18,3 m. giek volledig uitgetrokken</i>
	<i>gesteund ton</i>	<i>gesteund ton</i>	<i>ongesteund ton</i>
3	14	12	6,25
3,25	13	11,5	6
2,5	12,5	10,75	5,6
3,75	12	9,8	5,1
4	11,5	9,1	4,65
4,5	9,9	7,8	3,85
5	8,4	6,8	3,2
5,5	7,25	6	2,6
6	6,05	5,35	2
7		4,3	1,25
8		3,6	0,65
9		3	
10,5		2,3	
12		1,7	
13,5		1,25	
15		0,8	
16,5			

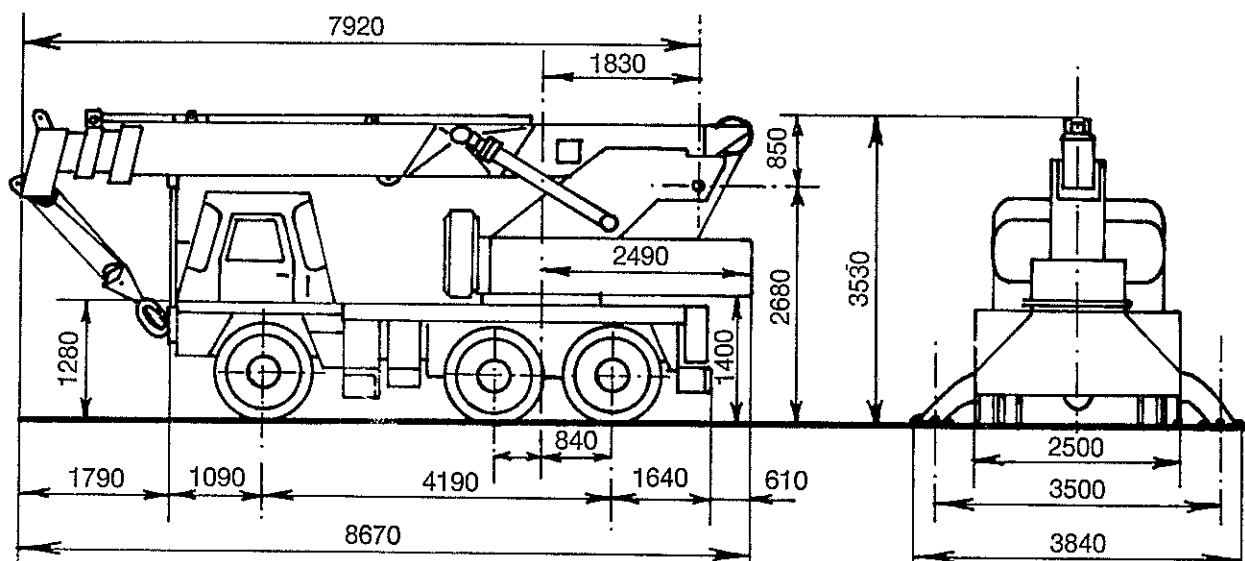
<i>vlucht in m.</i>	<i>18,3 m. volledig uitgetrokken + 4,57 m. recht stuk</i>		<i>18,3 m. volledig uitgetrokken + 4,57 m. jib</i>	<i>18,3 m. volledig uitgetrokken + 4,57 m. recht stuk + 4,57 m. jib</i>
	<i>gesteund ton</i>	<i>gesteund ton</i>	<i>gesteund ton</i>	<i>gesteund ton</i>
6				
7	3,65			
8	2,8			
9	2,2			
10,5	1,6	2		1,6
12	1,1	1,45		1,15
13,5	0,8	1,05		0,85
15	0,6	0,7		0,6
16,5		0,5		

Lasten tot 7 ton kunnen volledig hydraulisch uitgeschoven worden tot 18.3 m.

# 14 tons hydraulische autokraan (no. 69)



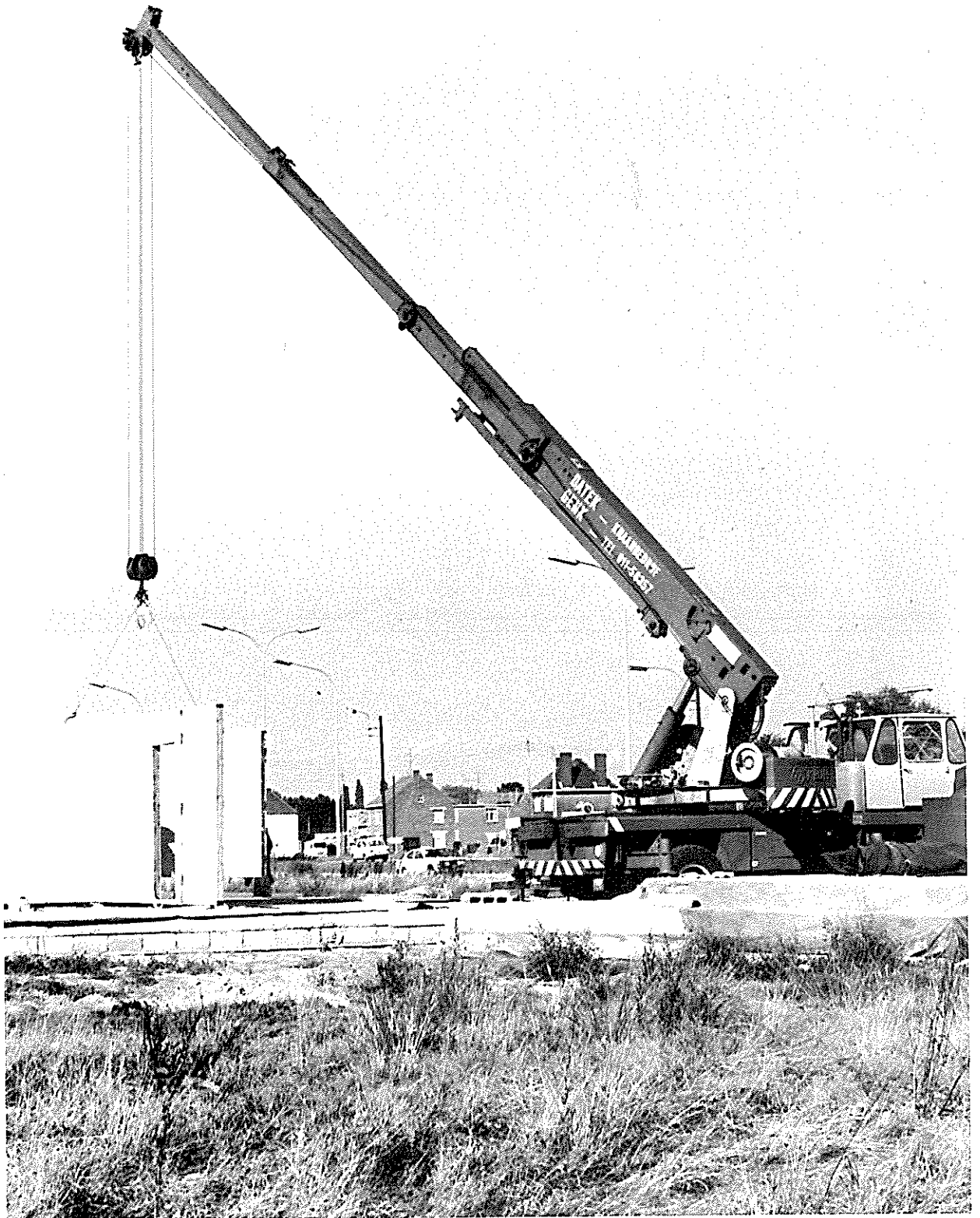
## 14 tons hydraulische autokraan (no. 69)



### Technische gegevens

Merk : Coles  
Type : Hydra 120 ton  
Soort kraan: hydraulische autokraan  
Grootste hoogte 3530 mm.  
Grootste breedte 2500 mm.  
Bedrijfgewicht 2100 kg.  
Max. hijscap. jib 2000 kg.  
Indien jib gemonteerd, hijscapaciteit aan hoofdhaak met 300 kg. verminderen.

15 tons hydraulische autokraan (no. 2)



# 15 tons hydraulische autokraan (no. 2)

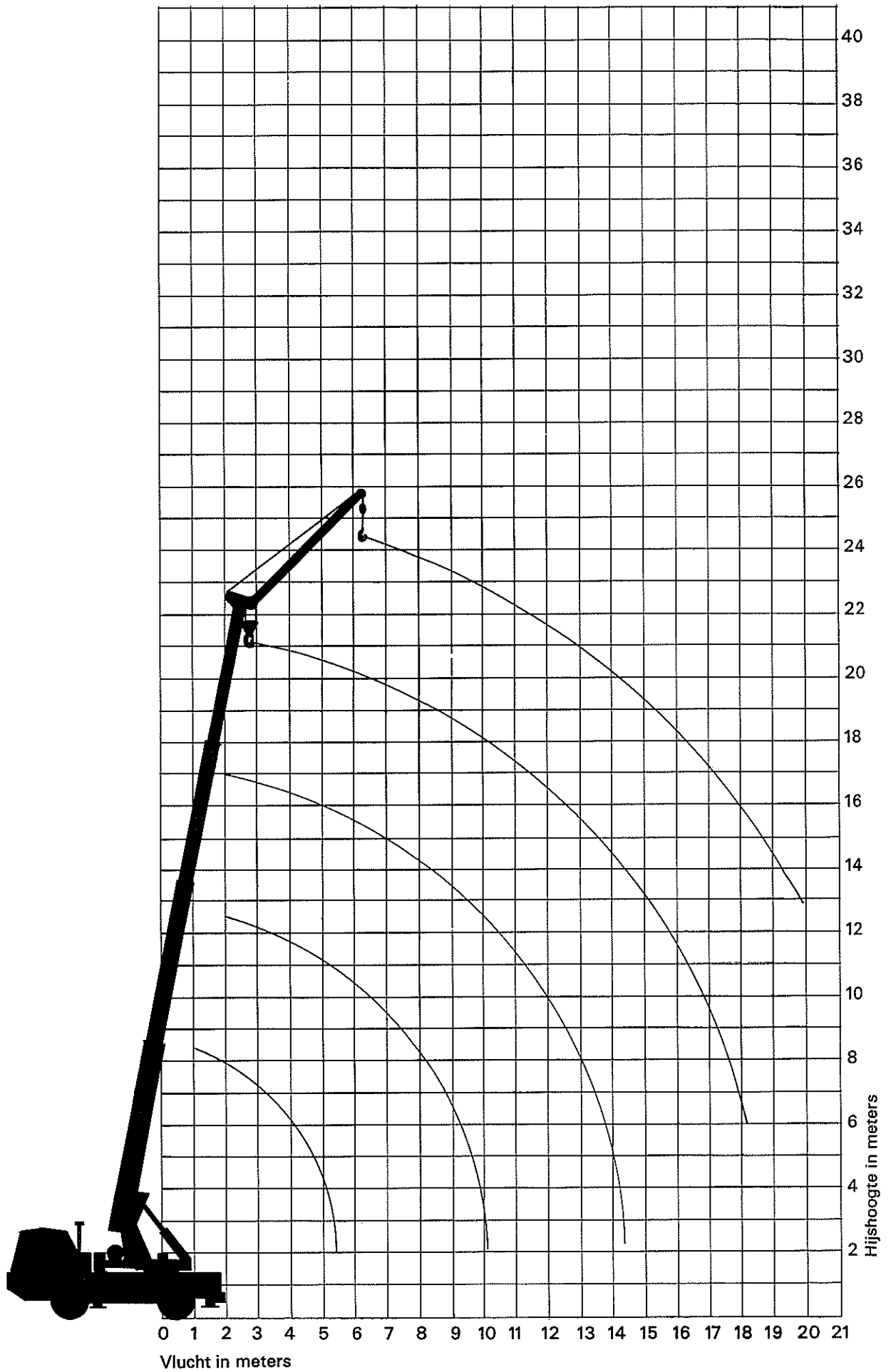
## Hijstabel 15 tons hydraulische autokraan

vlucht in m.	6,7 m. giek volledig ingetrokken		11 m. giek 1 × uitgeschoven		15,25 m. giek 2 × uitgesch.	19,50 m. giek voll. uitgesch.	19,50 m. giek + 5 m. jib
	ton gesteund	ton ongesteund	ton gesteund	ton ongesteund	ton gesteund	ton gesteund	ton gesteund
1,75	15,0	8,0	11,5	5,5			
2,75	15,0	5,75	11,5	4,25	8,0		
3	13,85	5,5	11,5	3,9	8,0	3,50	
3,25	13,4	4,8	11,5	3,5	8,0	3,50	
3,50	12,4	4,5	10,5	3,0	7,65	3,50	
3,75	11,5	4,0	9,5	2,75	7,25	3,50	
4	10,3	3,7	8,6	2,5	6,8	3,50	
4,50	8,85	3,0	7,5	2,0	6,2	3,50	
5	7,15	2,5	6,3	1,5	5,45	3,30	
5,50	6,0	2,0	5,5	1,2	4,9	3,10	
6			4,65	0,8	4,3	2,85	2,0
7,50			3,0		3,0	2,4	1,80
9			2,1		2,2	1,9	1,45
10,50					1,75	1,6	1,25
12					1,25	1,25	1,0
13,50					1,0	1,0	0,80
15						0,8	0,65
16,50						0,65	0,50
18						0,45	0,35

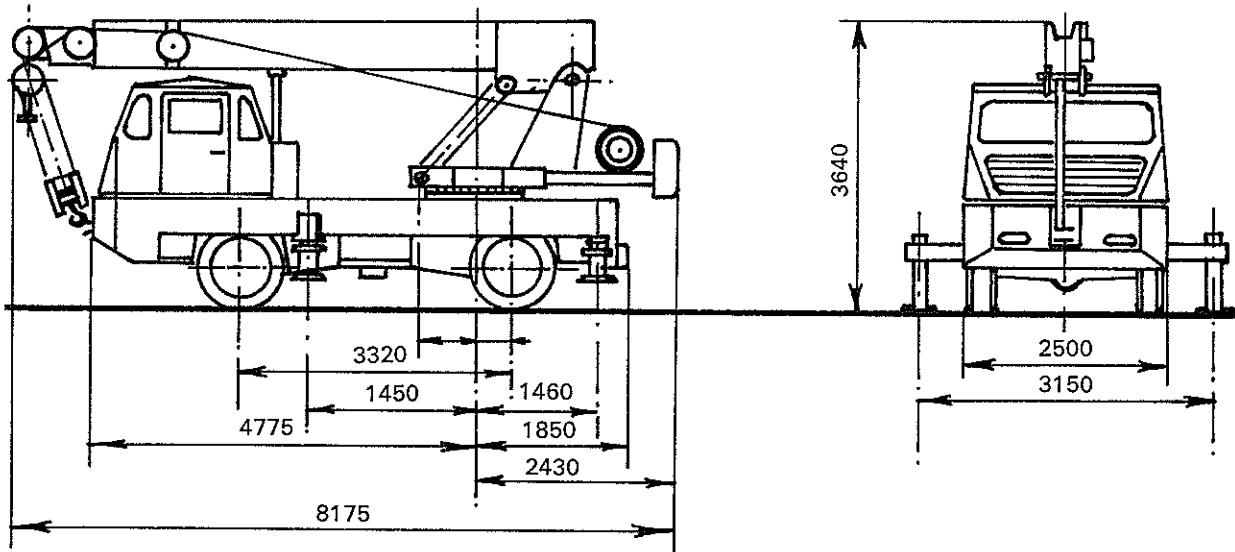
Lasten tot 11,5 ton kunnen hydraulisch uitgeschoven worden tot max. 12,4 m. haakhoogte; lasten tot 8 ton tot max. 16,6 m. haakhoogte.



# 15 tons hydraulische autokraan (no. 2)



## 15 tons hydraulische autokraan (no. 2)



### Technische gegevens

Merk : Krupp  
Type : 15 G.M.T.  
Soort kraan: hydraulische autokraan  
Grootste hoogte 3640 mm.  
Grootste breedte 2500 mm.  
Bedrijfgewicht 20000 kg.  
Kraan op alle wielen aangedreven.

15 tons hydraulische terreinkraan (no. 66)



## 15 tons hydraulische terreinkraan (no. 66)

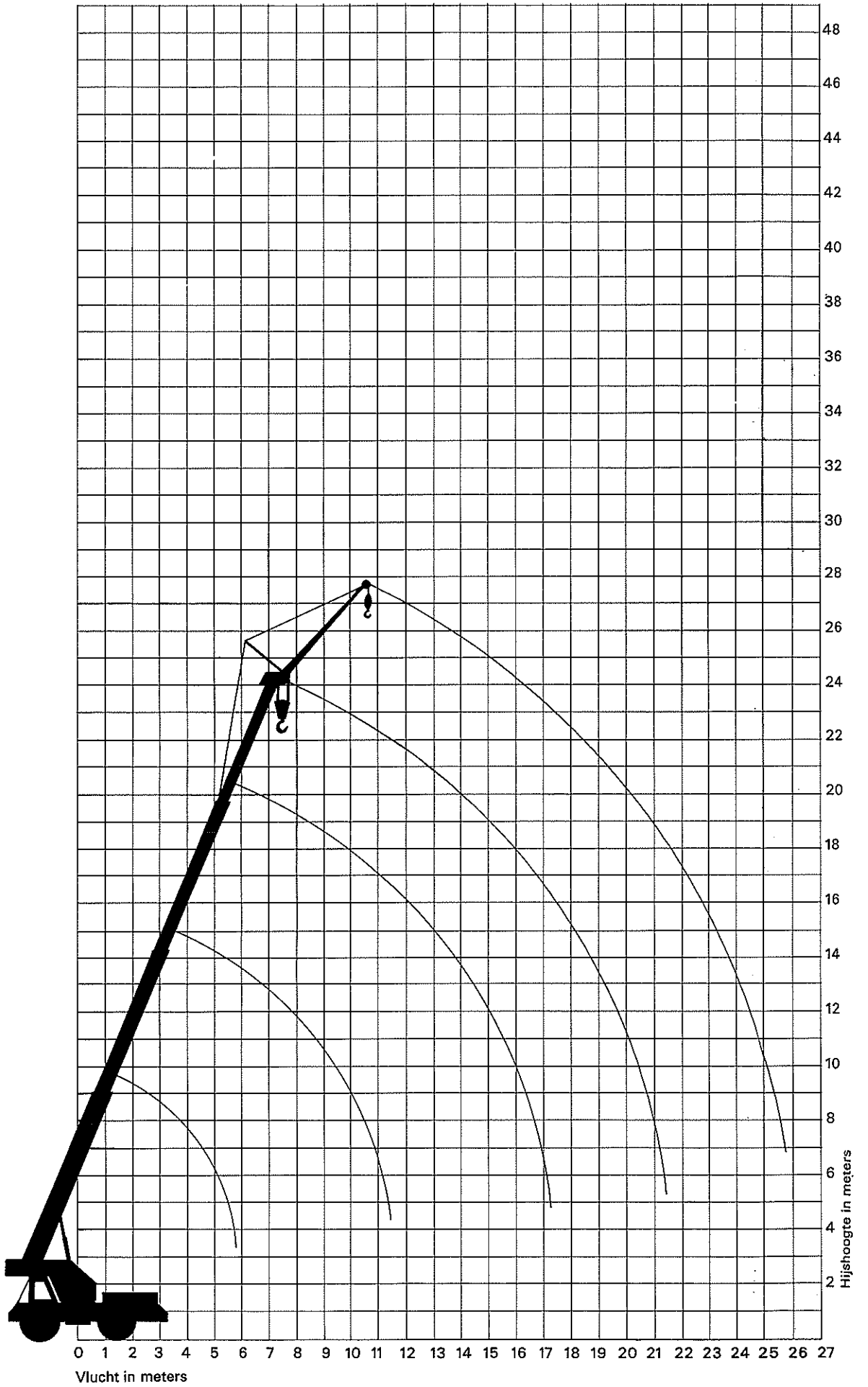
### Hijstabel

vlucht in m.	8 m. giek		8 tot 18 m. giek				18 tot 23 m. giek
	360°	over voorkant	360°	over voorkant		360°	
	geblokkeerd	gebl.	vrij	gebl.	vrij	geblokkeerd	
3	13,5	15	10,2	6,0	10,2	10,2	
3,5	10,2	13,0	9,7	4,8	9,7	8,0	
4,5	8,0	10,2	7,5	4,0	7,6	7,0	
6	6,5	7,0	6,0	2,5	6,4	3,5	
7,5			4,5	1,7	4,9	2,5	3,2
9			3,4	1,1	3,7	1,7	2,6
10,5			2,5	0,6	2,9	1,2	2,1
12			2,0	0,3	2,4	0,8	1,6
13,5			1,6		2,0	0,7	1,2
15			1,3		1,6	0,4	1,0
16,5							0,7

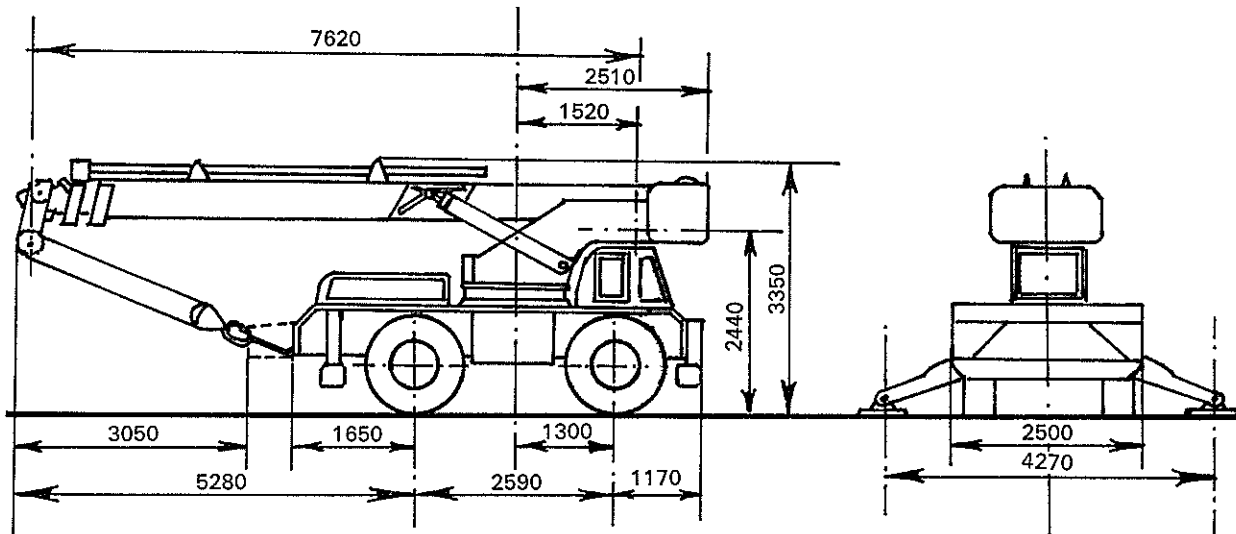
### Kraan gemonteerd met 4,6 m. topgiek

vlucht in m.	hijshoogte in m.	hijsvermogen gesteund in kg.
10	26	1830
11,60	25	1220
12,80	24	910
13,60	23	600

# 15 tons hydraulische terreinkraan (no. 66)



## 15 tons hydraulische terreinkraan (no. 66)



### Technische gegevens kraan no. 34

Merk : Coles  
Type : Hydra Husky 120 T  
Soort kraan: terreinkraan  
Grootste hoogte 3350 mm.  
Grootste breedte 2500 mm.  
Bedrijfgewicht 22000 kg.  
Kraan op alle wielen aangedreven.  
Bij elke mastlengte kan hulpmast gebruikt worden.

18 tons hydraulische autokranen (no. 39 en 70)



## 18 tons hydraulische autokranen (no. 39 en 70)

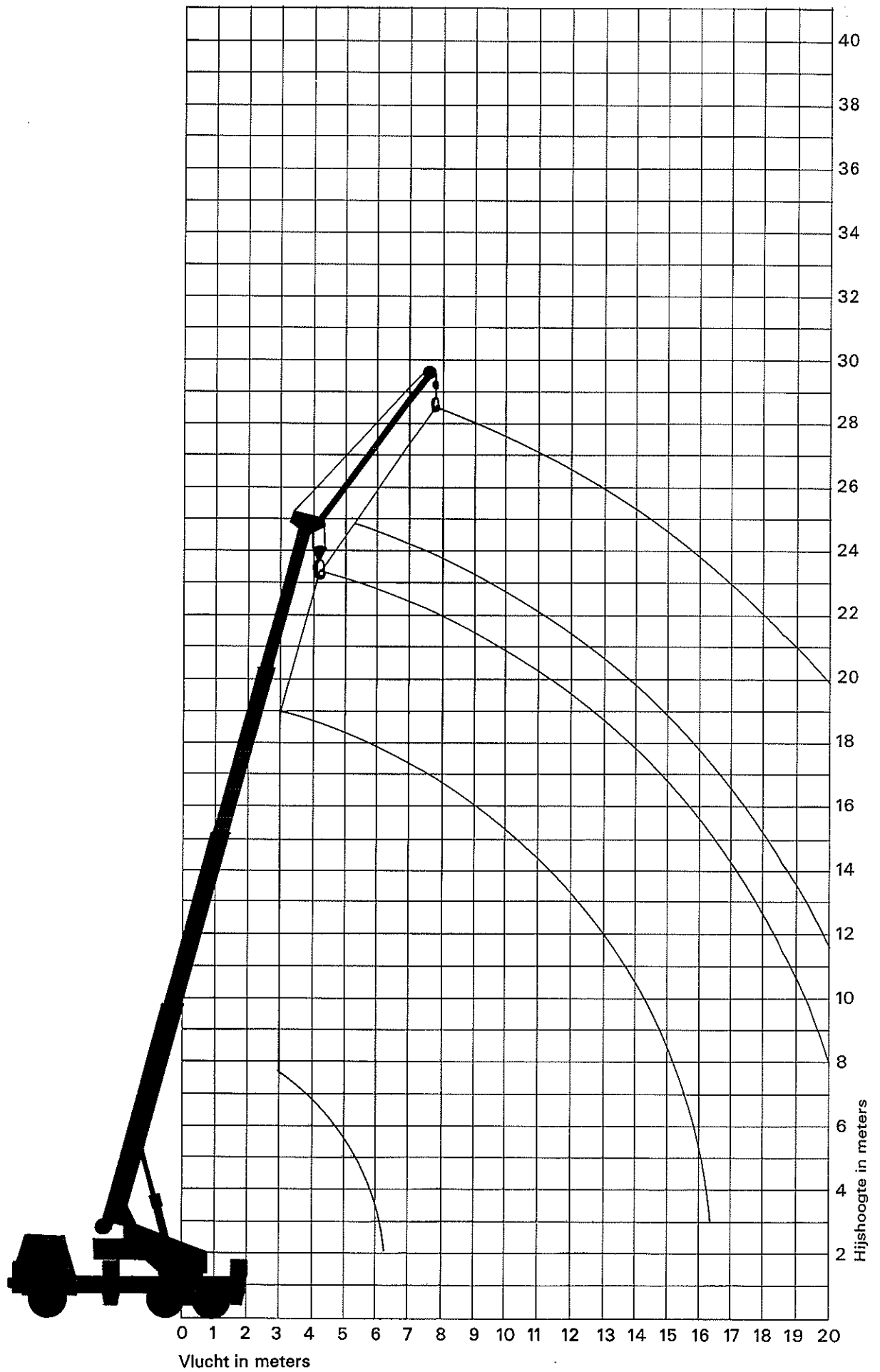
### Hijstabel

vlucht in m.	8,1 m. giek volkomen ingetrokken		8,1 m. tot 18,4 m. giek volledig uitgetrokken	
	gesteund ton	gesteund ton	ongesteund ton	
3	18	13,6	6,25	
3,25	17,2	13,4	5,8	
3,50	16	13	5,3	
3,75	15,1	12,6	5	
4,5	12,5	11,5	4	
5,5	10,75	10,25	2,85	
6	10,2	9,8	2,5	
7,50		7	1,65	
9		5,4	1,1	
10,50		4	0,75	
12		3,1		
13,50		2,5		
15		2		
16,75				

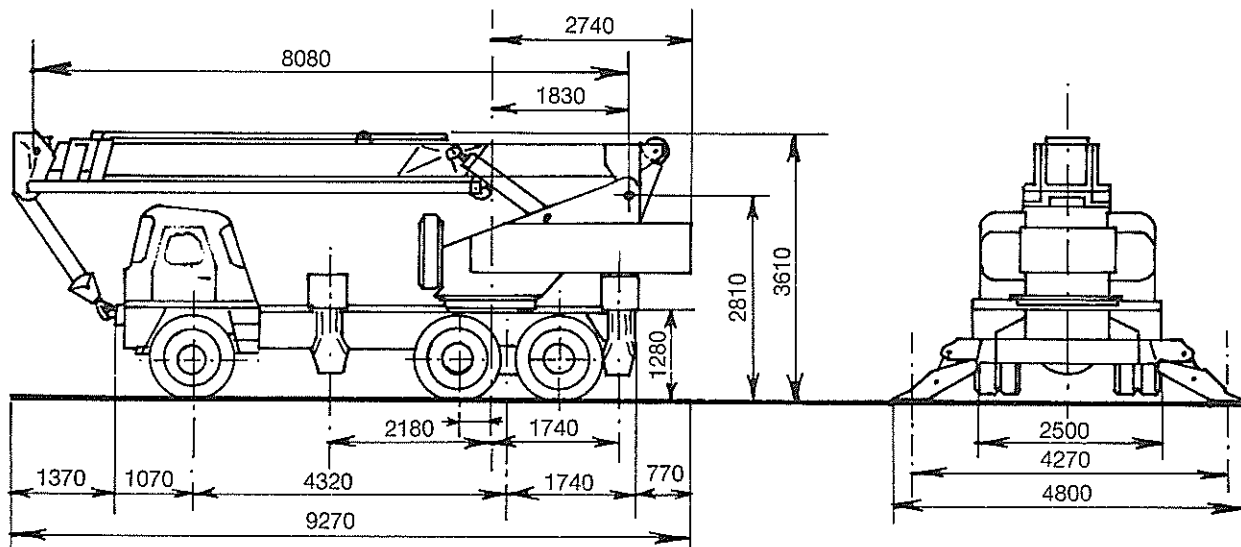
vlucht in m.	18,4 m. giek volledig uitgetrokken + 4,57 m. recht stuk		18,4 m. giek volledig uitgetrokken + 4,57 m. recht stuk + 6,1 m. jib.	
	gesteund ton	jib recht ton	gesteund ton	2,29 m. offs.
6	7,9			
7,5	6,6			
9	5,35	4		
10,5	4,1	3,25	2,6	
12	3,1	2,8	2,35	
13,5	2,5	2,2	2,1	
15	2,0	1,9	1,9	
16,75	1,6	1,5	1,5	
18	1,35	1,3	1,3	
21		1,0	1,0	



# 18 tons hydraulische autokranen (no. 39 en 70)



## 18 tons hydraulische autokranen (no. 39 en 70)



### Technische gegevens

Merk : Coles  
Type : Hydra 150 T  
Soort kraan: hydraulische autokraan  
Grootste hoogte 3610 mm.  
Grootste breedte 2500 mm.  
Bedrijfsgegewicht 24500 kg.  
Max. hijscap. jib 3950 kg. (recht)  
Indien jib gemonteerd, hijscapaciteit aan hoofdhaak met 380 kg. verminderen.



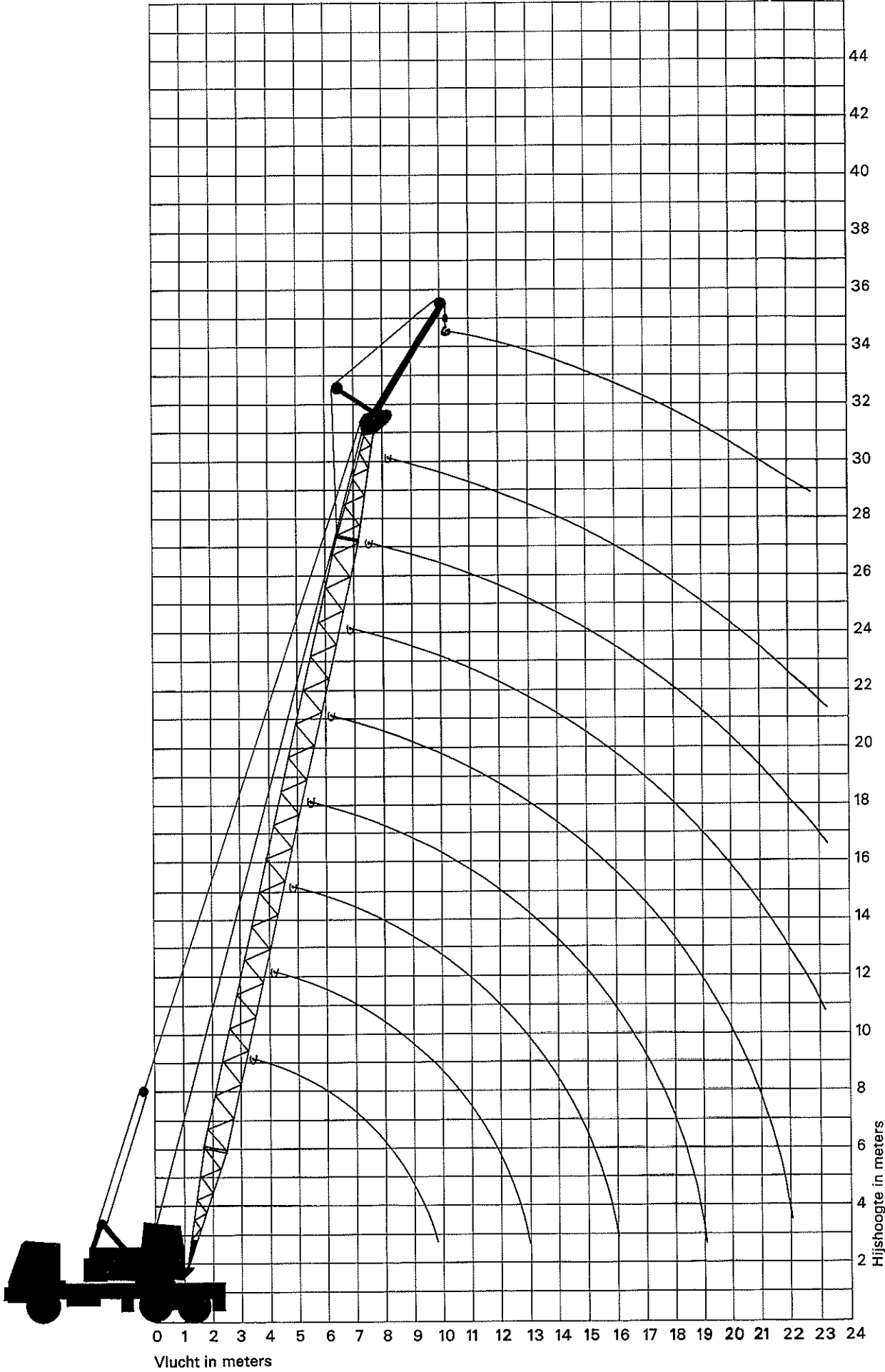
# 19 tons autokraan (no. 79)

## Hijstabel

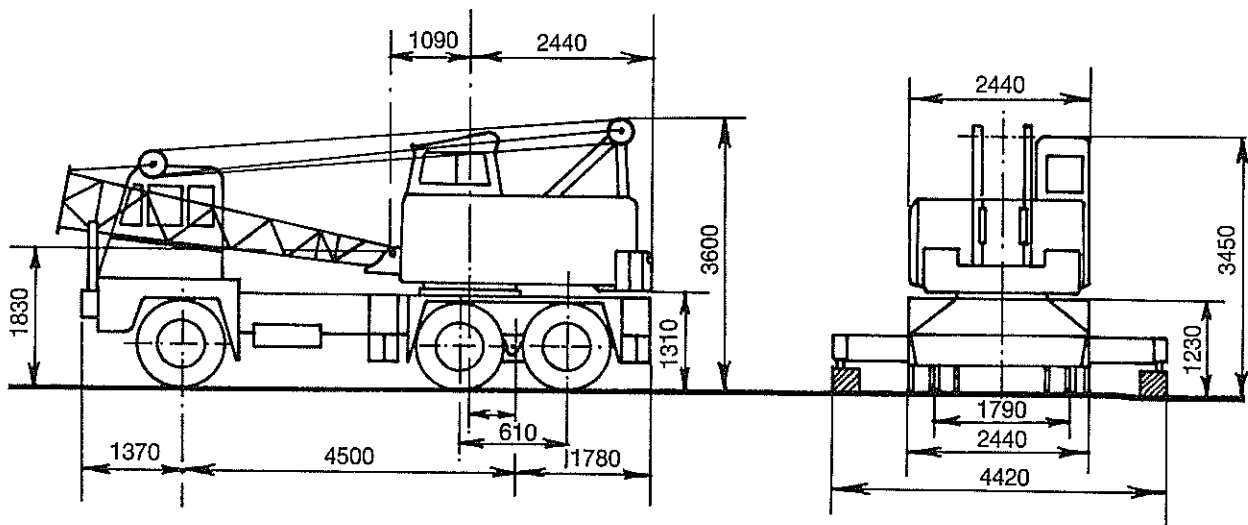
<i>giek in m.</i>	<i>vlucht in m. last in tonnen</i>	<i>ongesteund</i>	<i>gesteund</i>
9,14	3	8,25	19
	3,5	7,5	17,5
	4,5	5	13,0
	6	3,6	8,5
	7,5	2,7	6
	9	2	4,5
	3,5	6,35	16,5
12,2	4,5	5	12,7
	5	4,35	11,0
	6	3,5	8,25
	7	2,75	6,3
	8	2,3	5,3
	9	2,1	4,5
	10	1,7	3,9
15,2	12	1,25	2,75
	4,7	4,6	11,8
	6	3,3	8,2
	7	2,7	6,35
	8	2,2	5,3
	9	1,9	4,4
	10	1,5	3,8
18,3	12	1,3	2,8
	14	0,9	2,3
	15	0,8	2
	4,8	4,5	11,0
	6	3,1	8,1
	7	2,6	6,35
	8	2,1	5,25
	9	1,8	4,4
10	1,5	3,7	
12	1,1	2,75	
14	0,9	2,25	
16	0,6	1,8	
18		1,6	

<i>giek in m.</i>	<i>vlucht in m. last in tonnen</i>	<i>ongesteund</i>	<i>gesteund</i>
21,3	5	3,6	
	6	3	7,6
	7	2,4	6,3
	8	2	5
	10	1,35	3,65
	12	0,9	2,7
	14	0,7	2,2
	16	0,4	1,75
	18		1,5
	21		1,1
24,4	7	2,3	6,3
	8	1,9	4,75
	10	1,25	3,7
	12	0,9	2,6
	14	0,6	2,1
	16		1,7
	18		1,4
27,4	20		1,15
	22		0,9
	7		5
	8		4,25
	10		3,25
	12		2,5
	14		1,8
30,5	16		1,5
	18		1,25
	20		1,0
	22		0,75
	10		2,75
	12		2,25
	14		1,75
	16		1,4
	18		1,1
	20		0,9
22		0,7	

19 tons autokraan (no, 79)



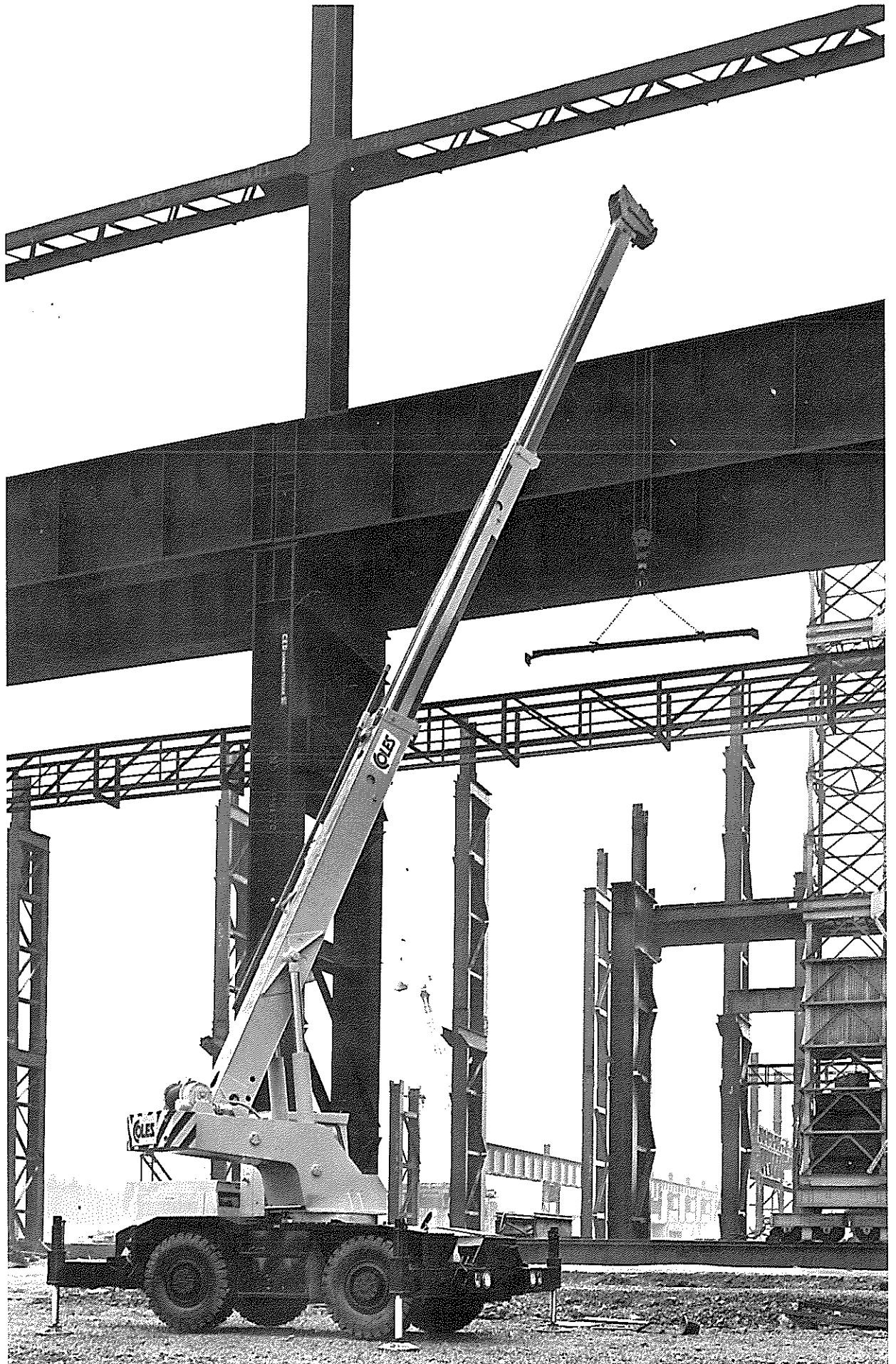
## 19 tons autokraan (no. 79)



### Technische gegevens

Merk : Coles  
Type : Dominant  
Soort kraan: autokraan  
Grootste hoogte 3600 mm.  
Grootste breedte 2440 mm.  
Bedrijfgewicht 19600 kg.  
Max. hijscap. jib 2500 kg.  
Om te bouwen met hamerkop (werken in lage hallen) zie blz. 103.

20 tons hydraulische terreinkraan (no. 88)



## 20 tons hydraulische terreinkraan (no. 88)

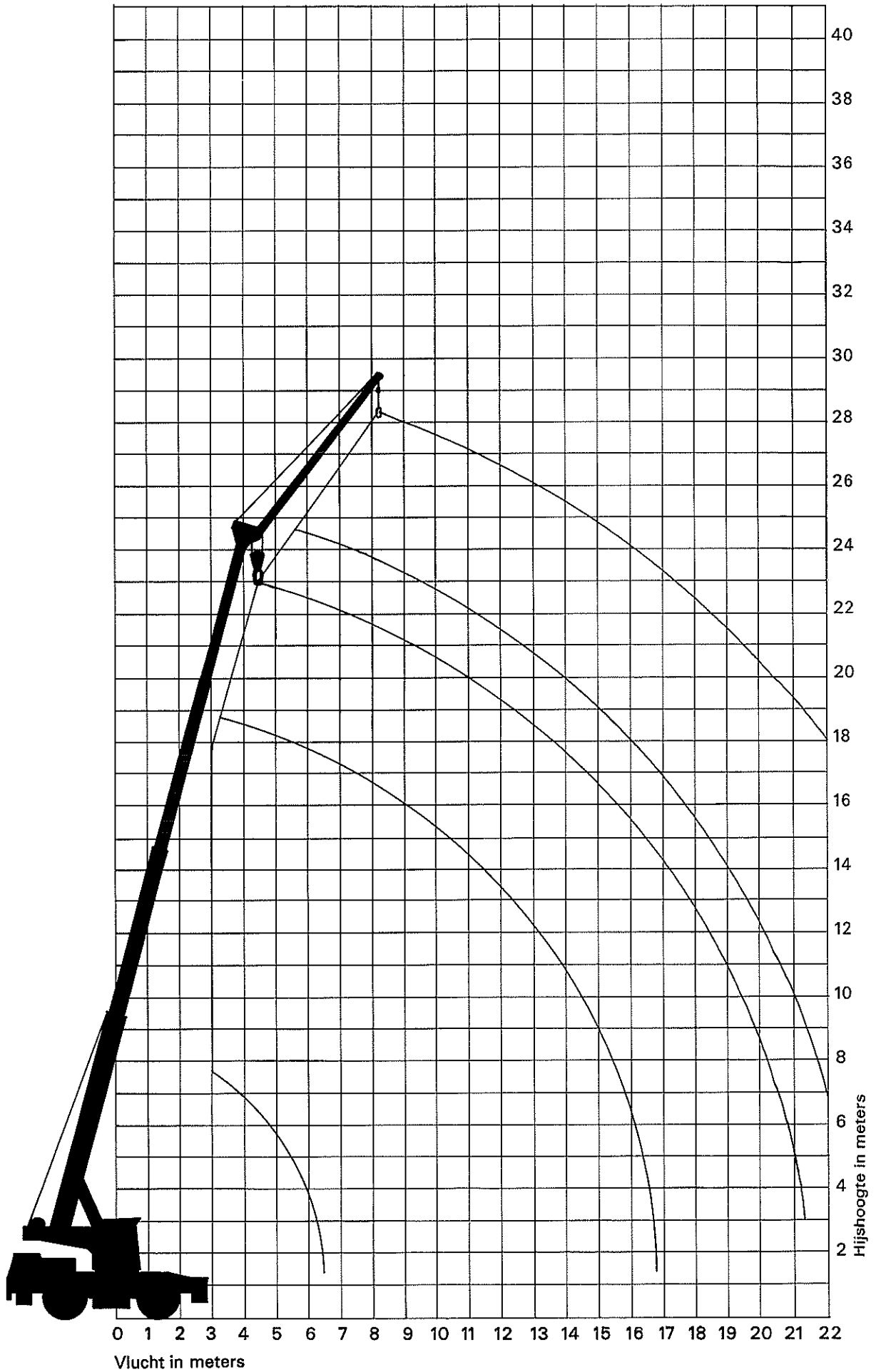
### Hijstabel

vlucht in m.	8,1 m. giek giek lengte 8,1 m. tot 18,4 m. hydraulisch uitgeschoven ingetrokken					
	gesteund	gesteund	max.	ongesteund	max.	
	ton	360° ton	gieklengte m.	360° ton	achteras ton	gieklengte m.
3	20	13,62	15,4	6,35	12	12,2
3,5	17,5	12,9	16,9	5,95	10,8	13,7
4,5	13,75	11,3	18,4	4,77	7,25	16
6	9,7	9,15	18,4	3,1	4,4	18,4
7,5		7,15	18,4	1,8	2,97	18,4
9		5,75	18,4	0,82	2,07	18,4
10,5		4,45	18,4		1,42	18,4
12		3,45	18,4		1,02	18,4
13,5		2,72	18,4		0,65	18,4
15		2,17	18,4			

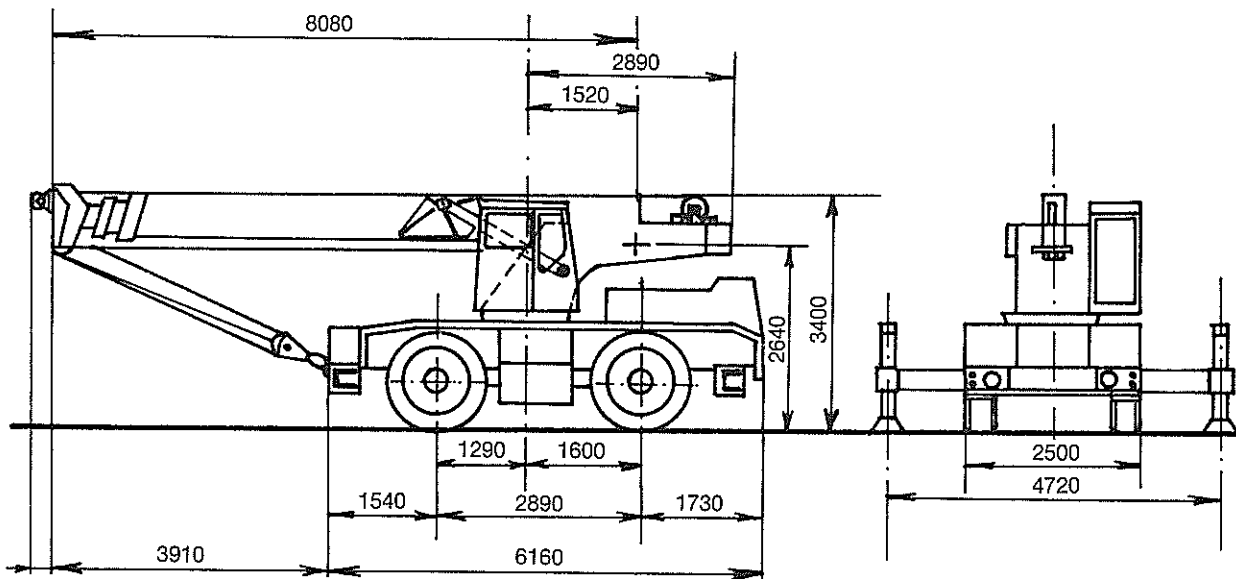
vlucht in m.	8,1 tot 18,4 m. uitgesch. + 4,57 m. recht stuk		8,1 tot 18,4 m. uitgesch. 6,1 m. jib bij 2,29 m. offset		8,1 tot 18,4 m. uitgesch. + 4,57 recht stuk + 6,1 m. jib bij 2,29 m. offset	
	gesteund					
	ton	°	ton	°	ton	°
6	5,8	75				
7,5	5,98	71				
9	4,97	67				
10,5	3,95	61	2,62	68	2,62	73
12	3,25	56	2,39	63	2,41	69
13,5	2,95	50	1,97	58	2,23	65
15	2,5	45	1,75	53	2,04	61
16,5	2,02	38	1,63	48	1,89	56
18	1,75	32	1,51	42	1,75	52
19,5			1,35	35	1,55	47
21			1,19	19	1,29	43



# 20 tons hydraulische terreinkraan (no. 88)



## 20 tons hydraulische terreinkraan (no. 88)



### Technische gegevens

Merk : Coles

Type : Hydra-Husky 18/22 T.S.C.

Soort kraan: terreinkraan

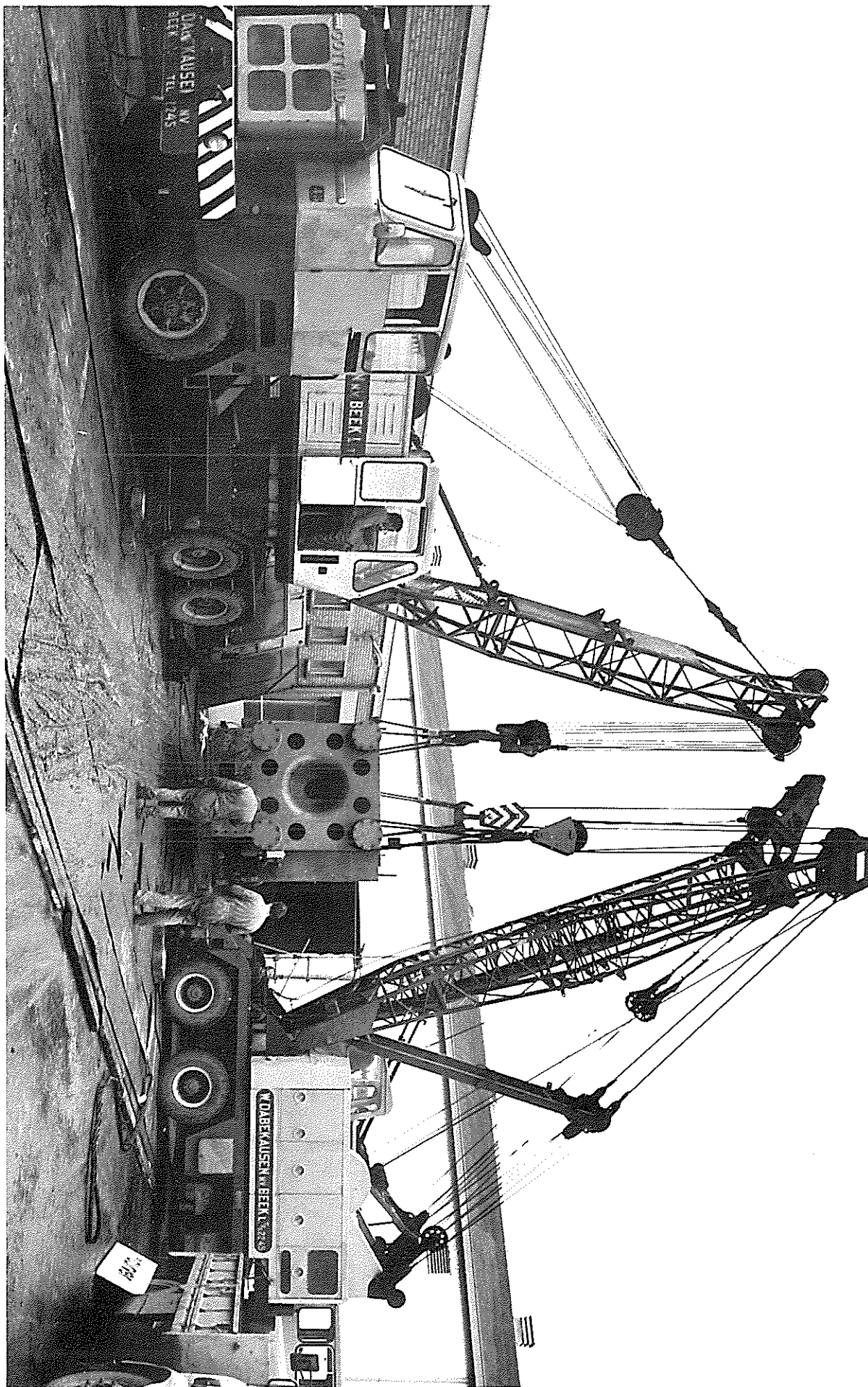
Grootste hoogte 3400 mm.

Grootste breedte 2500 mm.

Bedrijfgewicht 23650 kg.

Bij elke mastlengte kan hulpmast gebruikt worden.

Kraan op alle wielen aangedreven.

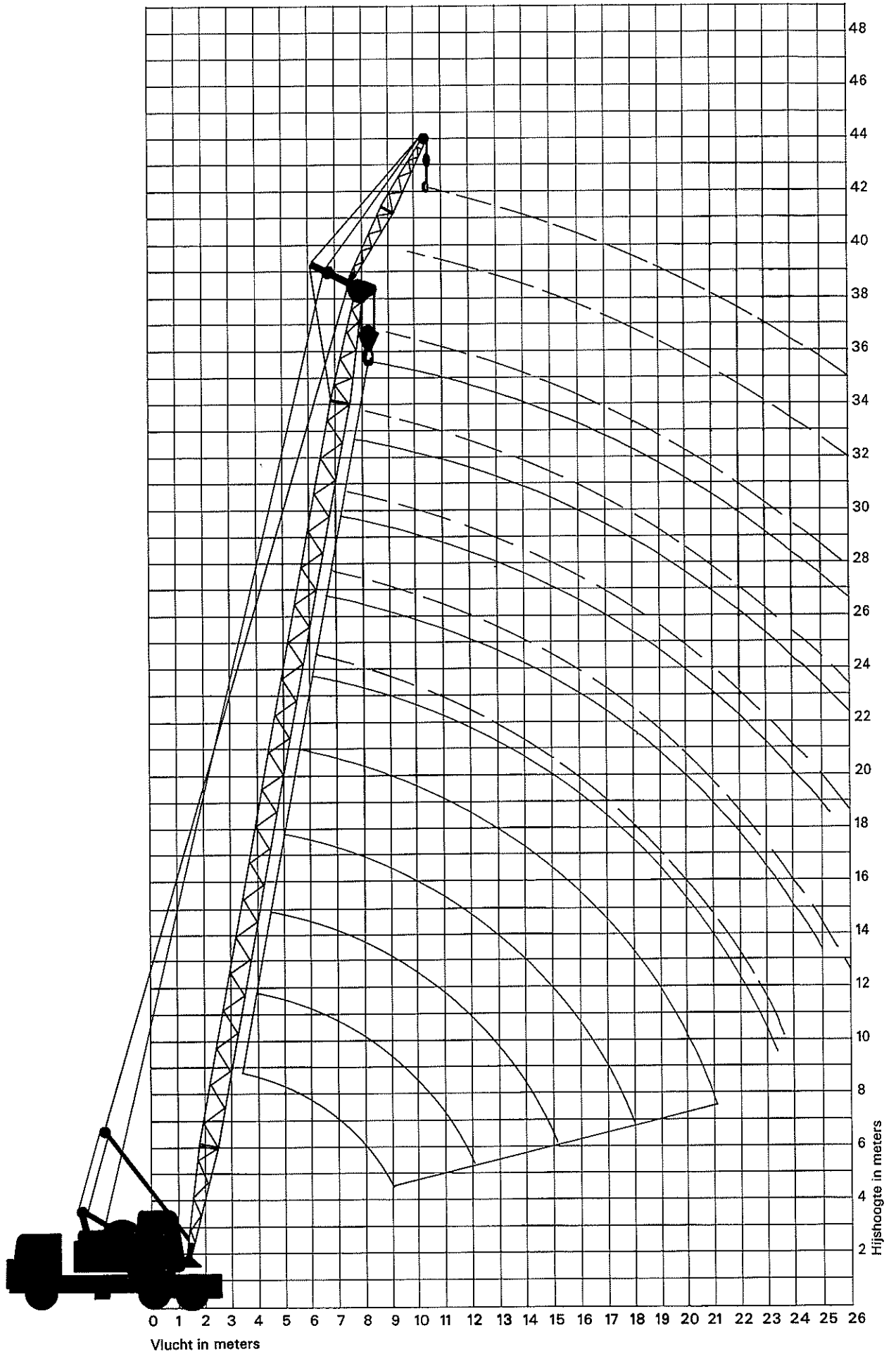


## 25 tons autokranen (no. 47 en 50)

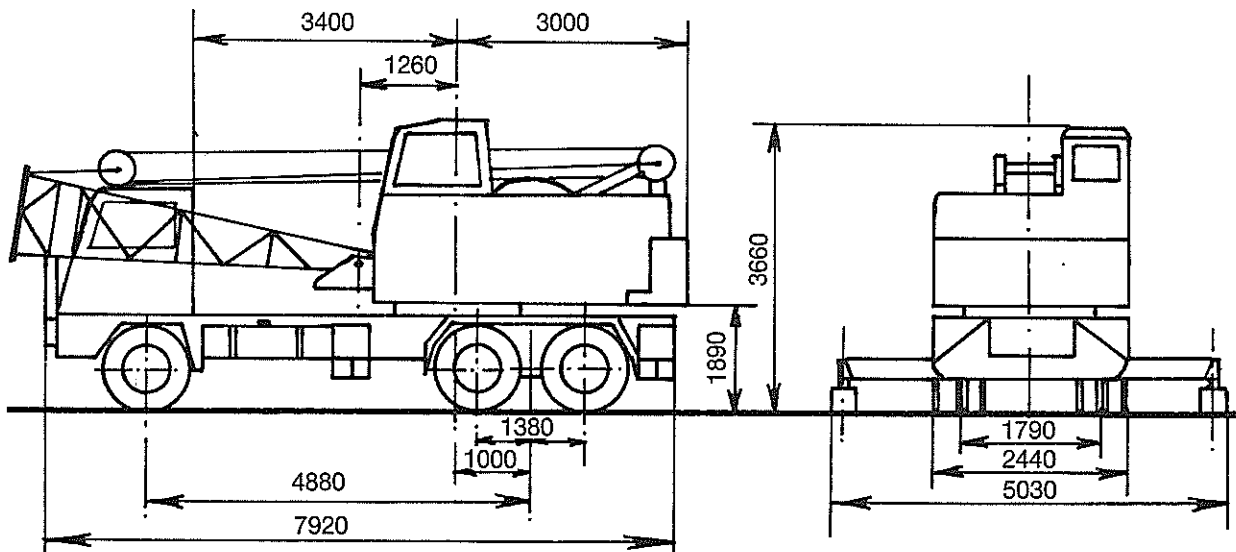
### Hijstabel

<i>vlucht in m.</i>	<i>haak- hoogte in m.</i>	<i>last in tonnen ongest.</i>	<i>last in tonnen gesteund</i>	<i>vlucht in m.</i>	<i>haak- hoogte in m.</i>	<i>last in tonnen gesteund</i>	<i>vlucht in m.</i>	<i>haak- hoogte in m.</i>	<i>last in tonnen gesteund</i>
<i>9,14 meter mast</i>				<i>27,4 meter mast</i>			<i>18,30 + 6,1 meter mast</i>		
3,05	9,14	8	25	6,48	27,40	8	10,06	23,65	4
3,81	8,95	6	20	7,77	27,10	6	10,90	23,20	3,5
4,80	8,65	4	15	9,75	26,50	4	11,89	22,90	3
5,49	8,30		12,5	11,43	25,95	3	13,11	22,10	2,5
6,40	7,80	3	10	14,48	24,50	2	15,01	21,10	2
6,78	7,60		9	21,03	19,70	1	17,45	19,30	1,5
7,32	7,15		8	<i>30,5 meter mast</i>			<i>21,30 + 6,1 meter mast</i>		
7,92	6,80	2	7	7,47	30,50	6	9,75	27,65	4
8,69	5,80		6	8,38	30,25	5	10,52	26,95	3,5
<i>12,20 meter mast</i>				9,45	30,0	4	11,43	26,60	3
3,66	12,20	6	20	10,97	29,60	3	12,65	26,15	2,5
4,65	11,95		15	13,94	28,30	2	14,48	25,30	2
5,41	11,75	3,5	12,5	16,15	27,15	1,5	16,84	24,0	1,5
6,32	11,25		10	20,12	24,50	1	21,03	20,80	1
6,71	11,10	2,5	9	<i>33,5 meter mast</i>			<i>24,4 + 6,1 meter mast</i>		
7,85	10,50		7	20,12	24,50	1	9,45	30,75	4
8,61	10,00		6	8,1	33,50	5	10,13	30,50	3,5
9,60	9,15		5	9,1	33,25	4	10,97	30,20	3
10,97	7,80	1	4	10,5	33,0	3	12,19	29,80	2,5
<i>15,20 meter mast</i>				13,4	31,90	2	13,94	29,15	2
4,57	15,20	4	15	15,4	31,10	1,5	16,15	28,0	1,5
5,11	15,00		12,5	19,6	28,85	1	20,12	25,75	1
6,25	14,70	3	10	<i>36,6 meter mast</i>			<i>27,4 + 6,1 meter mast</i>		
7,16	14,35		8	8,2	36,60	4,5	9,1	33	4
8,53	13,80	1,5	6	9,4	36,10	3,5	9,7	33,60	3,5
9,53	13,15		5	11,3	35,60	2,5	10,5	33,40	3
10,90	12,20	1	4	14,8	34,50	1,5	11,7	33,05	2,5
13,03	10,30		3	19,2	32,20	1	13,4	32,50	2
<i>18,30 meter mast</i>				<i>9,14 + 6,1 meter mast</i>			15,4	31,75	1,5
5,18	18,25	3	12,5	10,90	13,0	4	19,6	29,50	1
6,17	18,00	2,5	10	11,89	12,10	3,5	<i>30,5 + 6,1 meter mast</i>		
6,93	17,80	2	8	13,03	11,0	3	8,8	36,85	4
8,46	17,20	1,5	6	14,40	9,40	2,5	9,4	36,75	3,5
9,45	16,85		5	<i>12,20 + 6,1 meter mast</i>			10,0	36,60	3
10,74	16,05		4	10,74	16,60	4	11,3	36,20	2,5
12,80	14,65		3	11,73	16,0	3,5	12,9	35,80	2
16,08	11,50		2	12,80	15,15	3	14,8	35,80	1,5
<i>21,30 meter mast</i>				14,17	14,0	2,5	19,2	33,0	1
6,02	21,05	2,5	10	16,08	12,0	2	<i>33,5 + 6,1 meter mast</i>		
6,86	20,85		8	18,29	8,50	1,5	8,8	39,85	3,5
8,23	20,40	1,5	6	<i>15,20 + 6,1 meter mast</i>			9,7	39,75	3
10,21	19,70	1	4	10,36	20,10	4	10,8	39,40	2,5
12,34	18,75		3	11,28	19,75	3,5	12,3	39,0	2
15,54	16,40		2	12,34	29,20	3	14,4	38,40	1,5
18,67	12,80		1,25	13,64	18,40	2,5	18,7	36,70	1
<i>24,4 meter mast</i>				15,54	17,0	2	<i>36,6 + 6,1 meter mast</i>		
6,02	24,40	2	9	17,98	14,50	1,5	10,4	42,95	2,5
7,24	24,10	1,5	7	<i>18,30 + 6,1 meter mast</i>			11,9	42,50	2
8,92	23,70		5	10,06	23,15	1	14,0	41,90	1,5
10,06	23,15		4	11,80	22,45		18,3	40,30	1
11,80	22,45		3	15,01	20,80				
15,01	20,80		2	18,14	18,30				
18,14	18,30		1,25						

# 25 tons autokranen (no. 47 en 50)



## 25 tons autokranen (no. 47 en 50)



### Technische gegevens

Merk : Coles  
Type : Endurance  
Soort kraan: autokraan  
Grootste hoogte 3660 mm.  
Grootste breedte 2440 mm.  
Bedrijfgewicht ca. 23000 kg.  
Max. hijscap. jib 4000 kg.  
Kraan op alle wielen aangedreven.  
Uitgerust met 2 hijstrommels.  
Om te bouwen met hamerkop (werken in lage hallen) zie blz. 104.

25 tons hydraulische terreinkraan (no. 5)



## 25 tons hydraulische terreinkraan (no. 5)

### Hijstabel

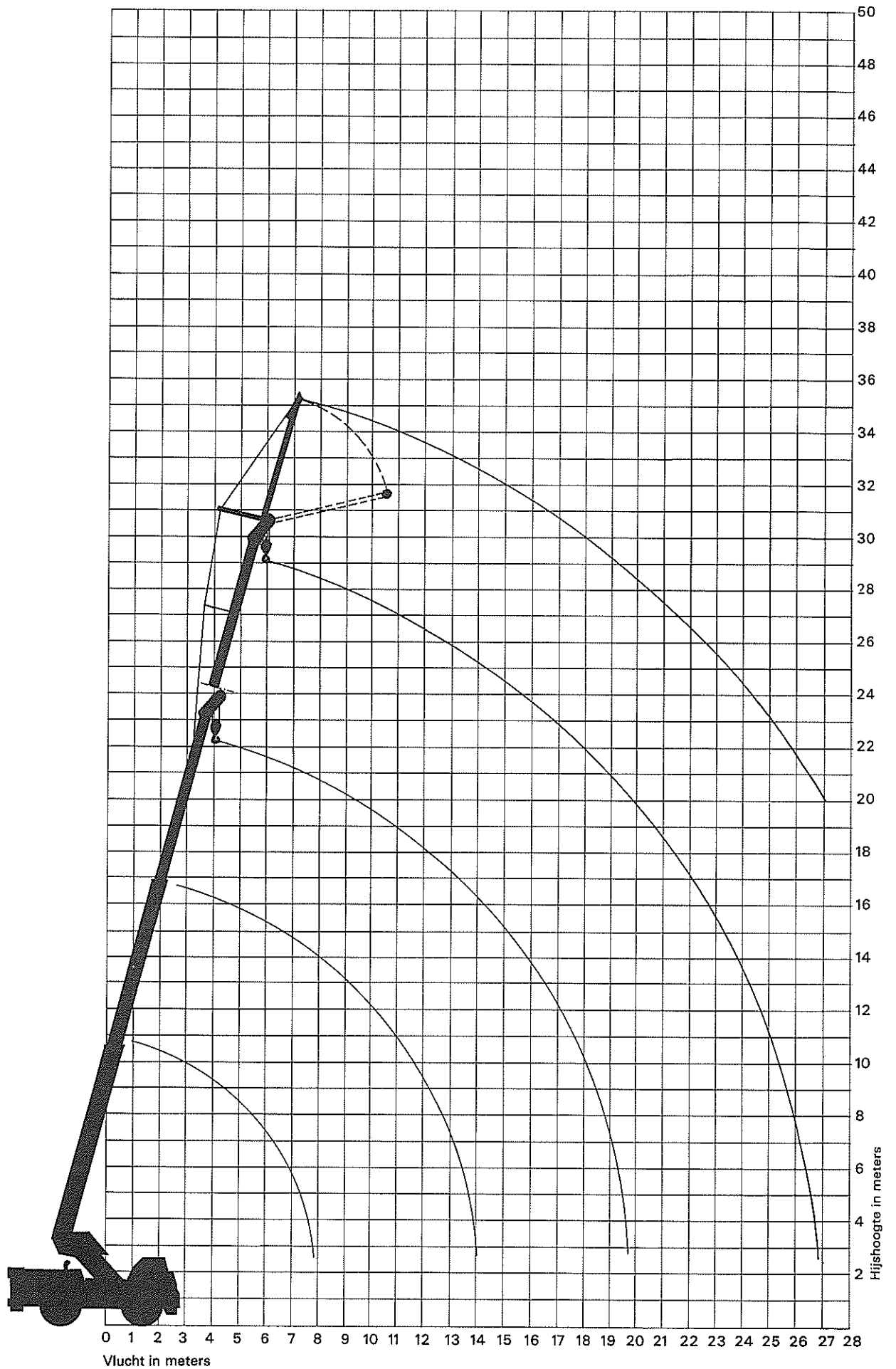
vlucht in m.	alle mastdelen ingeschoven 9 m. 11,2 m. mastlengten van 9 m. – 22,1 m. (hoogten onder de hijshaak)											
	360°		360°		360°		360°		360°		360°	
	over vooras	ton	over vooras	ton	over vooras	ton	over vooras	ton	over vooras	ton	over vooras	ton
3	25	20	25	20	16	16	14,3	14,3	11,4	11,4		
4	23	16,3	23	16,3	16,1	16,1	14,4	14,4	11,4	11,4	7,9	7,9
5	20	12,6	20	12,6	16,2	12,6	14,3	12,6	11,4	11,2	8,0	8,0
6	17	9,8	17	9,8	16,2	9,8	14,4	9,8	11,5	9,7	8,0	8,0
7	13,6	7,5	13,6	7,5	13,6	7,5	13,6	7,5	11,5	7,5	8,1	7,5
8			10,9	6,0	10,9	6,0	10,9	6,0	10,9	6,0	8,2	6,0
9			8,6	4,7	8,6	4,7	8,6	4,7	8,6	4,7	8,3	4,7
10					6,9	3,9	6,9	3,9	6,9	3,9	6,9	3,9
11					5,8	3,3	5,8	3,3	5,8	3,3	5,8	3,3
12							5,0	2,6	5,0	2,6	5,0	2,8
13							4,3	2,4	4,3	2,4	4,3	2,4
14									3,8	2,0	3,8	2,0
15									3,4	1,7	3,4	1,7
16									3,0	1,5	3,0	1,5
17											2,6	1,3
18											2,4	1,1
19											2,2	0,9

vlucht in m.	mast 22,1 m. + 7 m. verlenging		mast 22,1 m. + 5 m. jib (recht)		mast 22,1 m. + 7 m. + 5 m. jib (recht)		mast 22,1 m. + 5 m. jib met 3,5 m offset		mast 22,1 m. + 7 m. + 5 m. jib met 3,5 m. offset	
	over vooras	360° ton	over vooras	360° ton	over vooras	360° ton	over vooras	360° ton	over vooras	360° ton
	ton	ton	ton	ton	ton	ton	ton	ton	ton	ton
5	2,1	2,1	3,5	3,5						
6	2,2	2,2								
7	2,7	2,7			1,5	1,5			van 8,5 m. tot 14 m. vlucht max. 1,5 ton	van 10,5 m. tot 17,5 m. vlucht max. 1 ton
8	3,0	3,0								
9	3,2	3,2								
10	3,4	3,4		3,5						
11	3,5	3,1		3,1						
12	3,6	2,6		2,6						
13		2,2		2,2						
14	3,3	1,9	3,5	1,9						
15	3,0	1,6	3	1,6		1,5				
16	2,6	1,4	2,6	1,4		1,4				
17	2,2	1,2	2,2	1,2		1,2				
18	1,9	1,0	1,9	1,0		1,0				
19	1,7	0,8	1,7	0,8		0,8				
20	1,3	0,7	1,3	0,7	1,5	0,7				
21	1,0	0,6	1,0	0,6	1,0	0,6				
22	0,8	0,5	0,8	0,5	0,8	0,5				
23	0,6	0,4	0,6	0,4	0,6	0,4				
24	0,5	0,3	0,5	0,3	0,5	0,3				
25	0,4	0,2			0,4	0,2				
26	0,3	0,1			0,3	0,1				

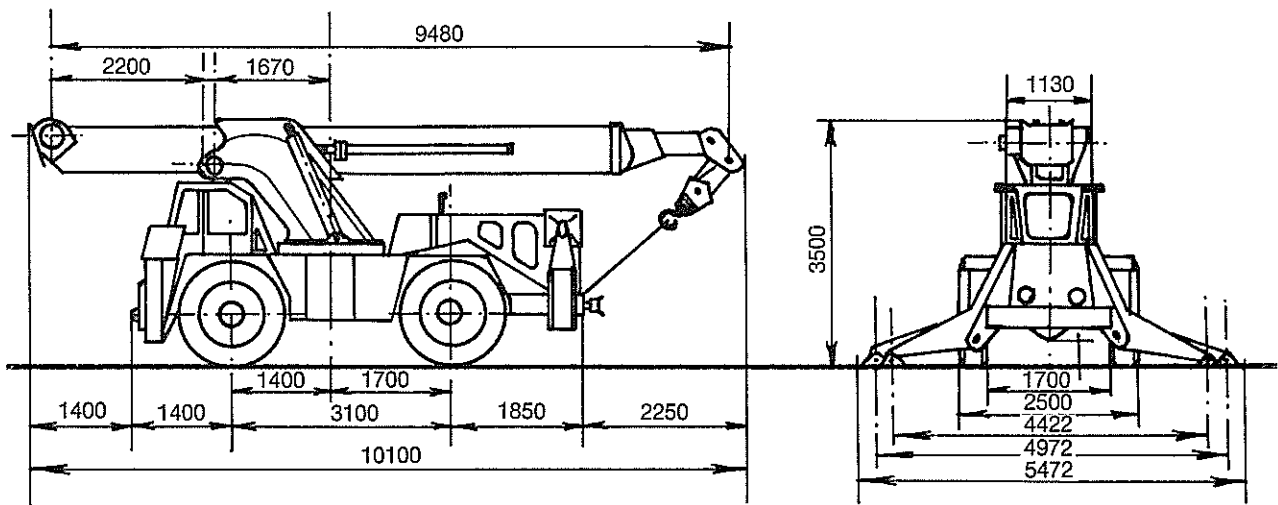
Alle hijscapaciteiten in bovenstaande tabellen zijn bepaald in gesteunde toestand van de kraan.



# 25 tons hydraulische terreinkraan (no. 5)



## 25 tons hydraulische terreinkraan (no. 5)



### Technische gegevens

Merk : Saturn  
Type : H.K. 16  
Soort kraan: hydraulische terreinkraan  
Grootste hoogte 3500 mm.  
Grootste breedte 2500 mm.  
Bedrijfsgewicht 20500 kg.  
Max. hijscap. jib 1500 kg.  
Rijsnelheid kraan max. 80 km/uur.  
Kraan op alle wielen aangedreven.

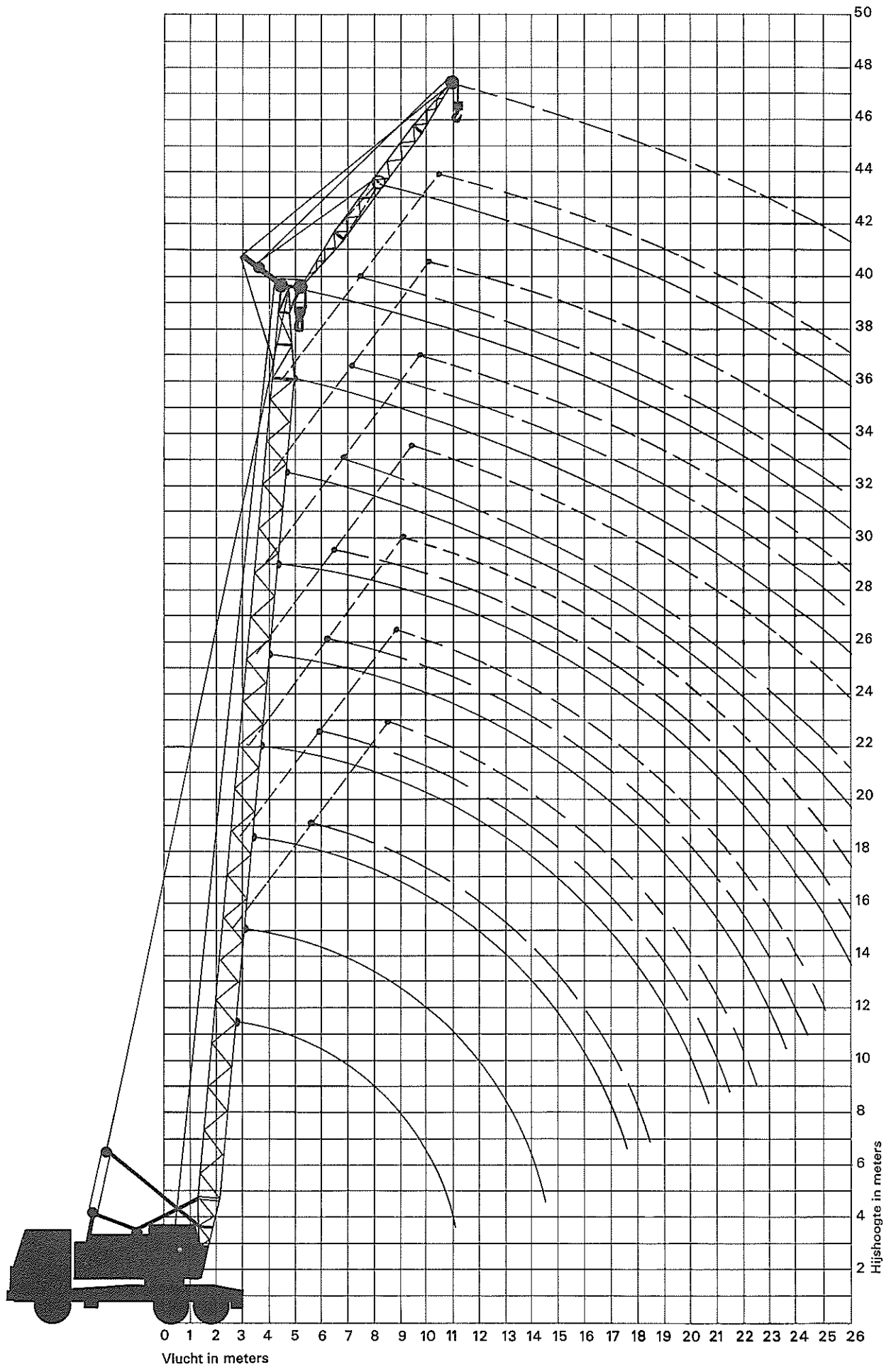


# 30 tons autokraan (no. 45)

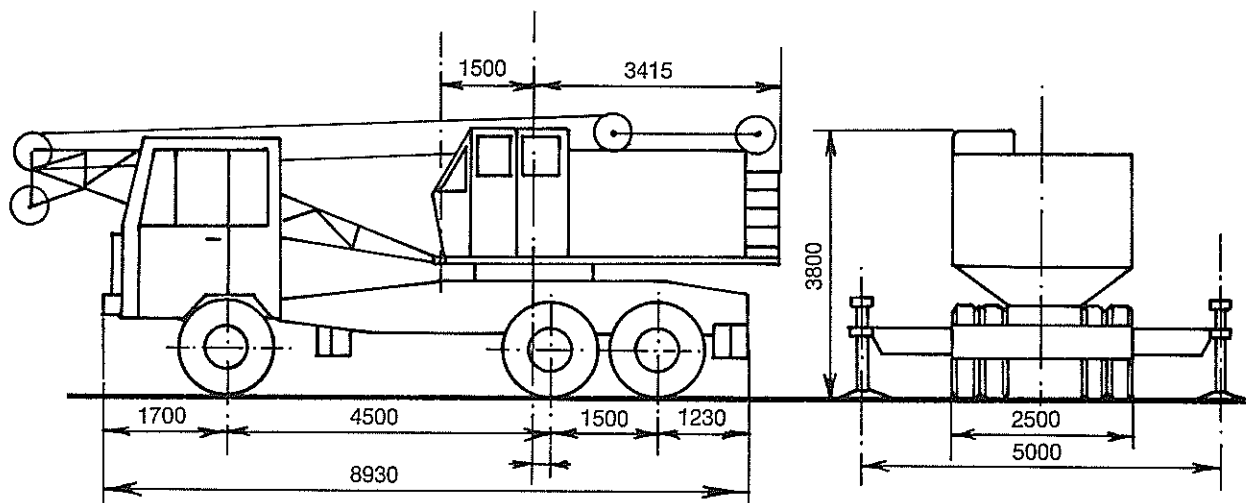
## Hijstabel

vlucht in m.	ongesteund		gesteund		vlucht in m.	ongesteund		gesteund	
	360°	2 × 10°	360°	2 × 10°		360°	2 × 10°	360°	2 × 10°
<i>draagkracht in tonnen</i>									
<b>10 meter mast</b>					<b>24 meter mast</b>				
3	15				4	5,5	12,8	14,5	16,5
3,5	12	24	30	30	5	3,9	10,6	11,6	15
4	10	21	21	30	6	3	9,1	9,5	12,5
5	7,5	18	18	24	7	2,3	7,5	8,2	10,8
6	5,8	14	14,5	18	8	1,9	6,2	7	8,6
7	4,9	11,4	12,5	15	9	1,5	5	6,1	7,1
8	4	9,4	10,5	12	10	1,3	4,4	5,1	6
9	3,4	7,8	9,3	10	12	0,9	3,4	3,8	4,6
10	2,9	6,8	8	8,3	14		2,6	3	3,6
<b>13,5 meter mast</b>					<b>27,5 meter mast</b>				
3,5	10,7	21	22		4,5	3,2	10	12	
4	9	18,5	19	27	5	2,7	9	9,6	14
5	7,1	16,4	17	22,5	6	2,1	8	8,1	11,3
6	5,5	12,6	13,9	17	7	1,6	6,6	7,1	10
7	4,4	10,4	11,7	13,7	8	1,3	5,4	6,1	7,8
8	3,6	8,6	9,6	11	9	1,05	4,4	5,3	6
9	3	7,1	8,5	9	10	0,9	3,8	4,5	5,5
10	2,6	6,2	7,2	7,7	12		3	3,3	4,1
12	1,9	4,9	5,5	5,8	14		2,3	2,6	3,2
14	1,4	3,9	4,3	4,7	16		1,8	2	2,6
16	1,1	2,3	3,5	3,8	18		1,5	1,5	2,1
<b>17 meter mast</b>					<b>31 meter mast</b>				
4	8	16,4	17,5	24	4,5	1,9	9	10	
5	6,4	14,3	15,7	21	5	1,6	8	8,5	
6	4,9	11,3	12,5	15,2	6	1,2	6,9	7	10
7	3,9	9,4	10,5	12,7	7	0,95	5,7	6,1	9
8	3,2	7,7	8,7	10,1	8	0,75	4,7	5,2	7,1
9	2,6	6,4	7,6	8,4	9	0,6	3,8	4,6	5,8
10	2,3	5,5	6,5	7,1	10		3,2	3,8	5
12	1,6	4,4	4,9	5,4	12		2,5	2,8	3,7
14	1,2	3,5	3,8	4,3	14		1,9	2,2	2,9
16	0,9	2,9	3,1	3,5	16		1,5	1,7	2,3
18		2,6	2,6	2,9	18		1,2	1,4	1,9
<b>20,5 meter mast</b>					<b>34,5 meter mast</b>				
4	7,1	14	16	20	5	1,5	6,5	7,6	
5	5,1	12	13,6	17,2	6	1,1	5,8	6,4	8
6	3,9	10,7	11	13,7	7	0,85	4,8	5,6	8
7	3,1	8,5	9,4	11,8	8	0,7	3,9	4,8	6,1
8	2,5	7	7,8	9,4	9	0,5	3,2	4,2	5,2
9	2,1	5,7	6,85	7,7	10	0,3	2,7	3,5	4,3
10	1,8	5	5,8	6,5	12	0,1	2,1	2,55	3,25
12	1,2	3,9	4,35	5	14		1,6	1,95	2,55
14	0,9	3	3,4	3,9	16		1,25	1,5	2
16		2,5	2,75	3,2	18		1	1,2	1,65
18		2	2,25	2,7	<b>38 meter mast</b>				
<b>hijsvormogen aan jib:</b>					6	1	4,7	5,5	6
5 m. jib 6 ton					7	0,75	4	5	6
10 m. jib 3 ton					8	0,6	3,2	4,4	5,6
					9	0,45	2,6	3,8	4,7
					10	0,25	2,2	3,2	3,9
					12		1,7	2,3	2,9
					14		1,25	1,75	2,2
					16		1	1,35	1,75
					18		0,75	1,05	1,4

# 30 tons autokraan (no. 45)



### 30 tons autokraan (no. 45)



#### Technische gegevens

Merk : Gottwald

Type : A.K. 70

Soort kraan: autokraan.

Grootste hoogte 3800 mm.

Grootste breedte 2500 mm.

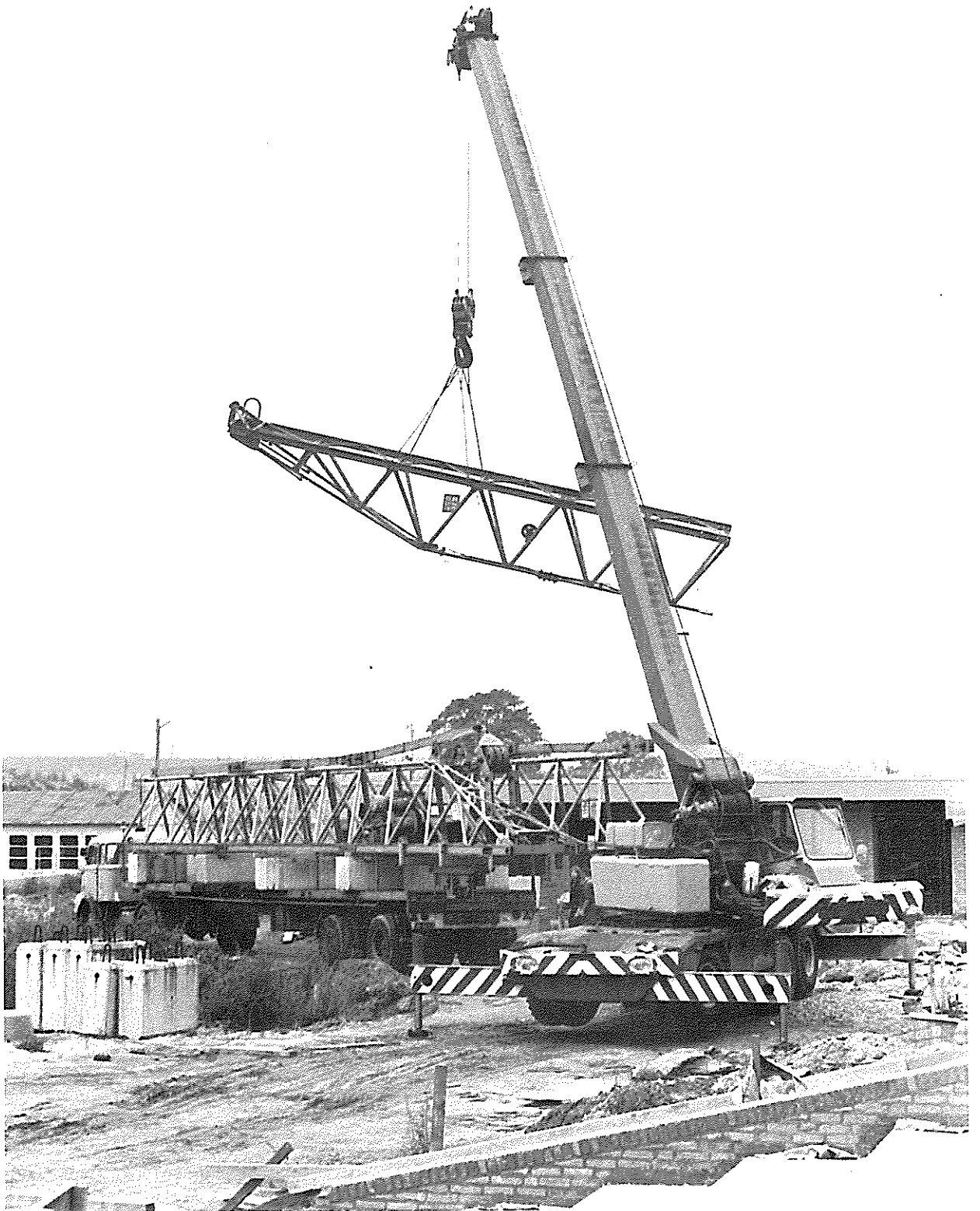
Bedrijfgewicht 3800 kg.

Bij elke mastlengte kan hulpmast 5 of 10 m.  
gebruikt worden.

Max. hijscap. 5 m. jib 6000 kg.

Max. hijscap. 10 m. jib 3000 kg.

35 tons hydraulische autokraan (no. 35)



## 35 tons hydraulische autokraan (no. 35)

### Hystabel

#### Hefvermogen in tonnen – kraan gesteund – ballast uitgeschoven

mastlengte in m.	kiplast benut tot %	vlucht in meters														
		3	4	5	6	8	10	12	14	16	18	20	22	24	28	
7,65	75	30,0	25,0	20,0	15,4											
	85	35,0	28,3	22,0	17,4											
tot	75	25,0	21,0	18,0	15,4	9,6	6,2	4,3								
13,15	85	28,3	23,8	20,4	17,4	10,8	7,0	4,9								
tot	75	20,0	18,0	16,0	14,5	9,5	6,1	4,2	2,9	2,0						
18,45	85	22,7	20,4	18,1	16,4	10,7	6,9	4,7	3,2	2,2						
tot	75	12,0	12,0	10,5	8,0	6,0	4,7	3,4	2,5	1,8	1,3	8,9				
23,95	85	13,6	13,6	11,9	9,0	6,8	5,3	3,8	2,8	2,0	1,4	1,0				
tot	75	8,0	7,6	7,3	6,7	6,0	5,2	3,9	3,0	2,3	1,8	1,2	1,0	0,5		
29,45	85	9,0	8,6	8,3	7,6	6,8	5,9	4,4	3,4	2,6	2,0	1,3	1,1	0,5		

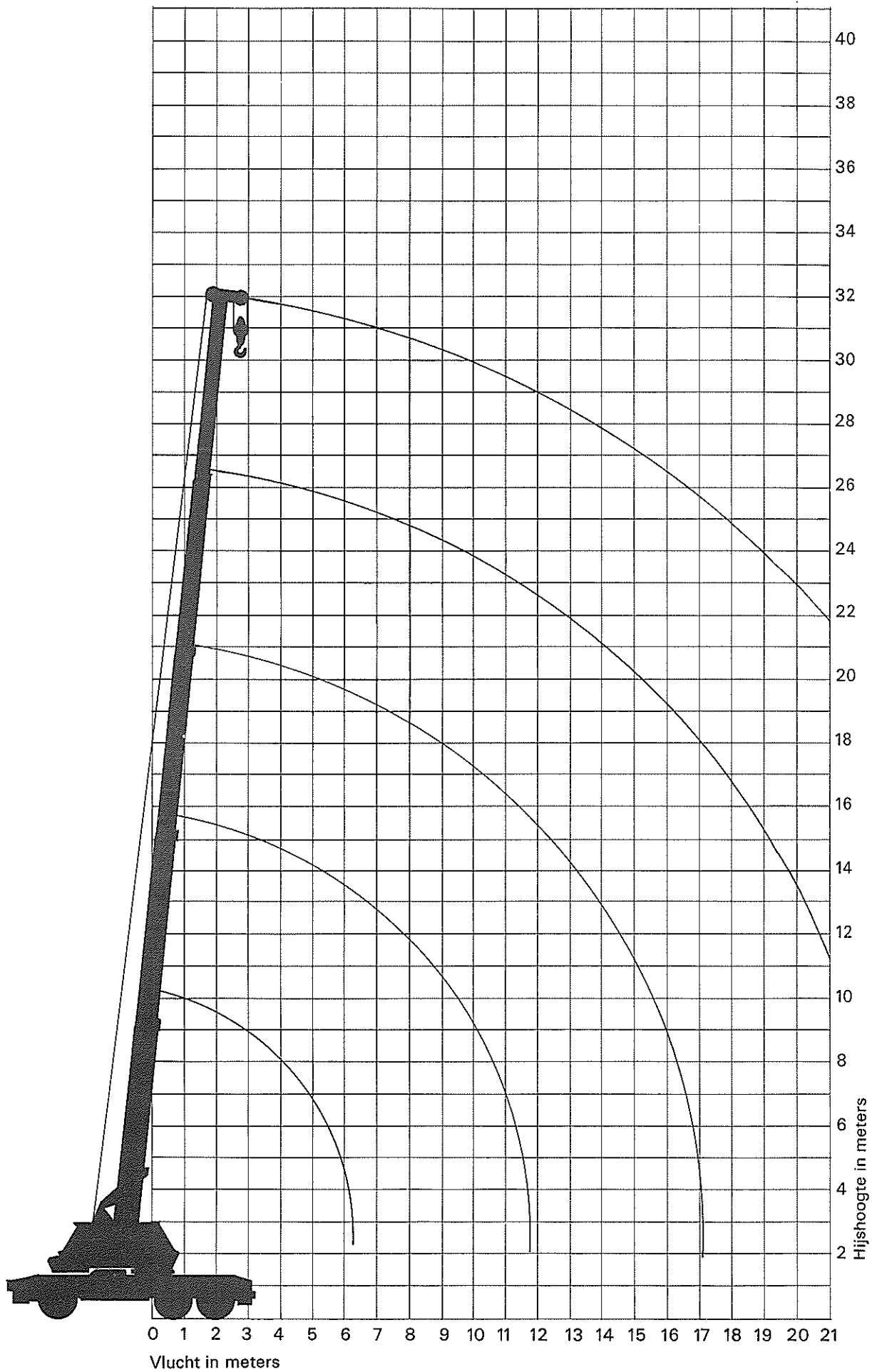
#### Hefvermogen in tonnen – kraan ongesteund – ballast uitgeschoven

stand mast	mastlengte in m.	kiplast benuttot %	vlucht in meters								
			2*	3	4	5	6	8	10	12	
over	7,65	50	20,0	15,0	9,5	7,5	4,6				
achter- kant	13,15	75	20,0	20,0	14,2	11,2	6,9				
		50	10,0	10,0	9,0	5,5	4,5	2,5	1,5	1,1	
2 × 5°	18,45	75	15,0	15,0	13,5	8,2	6,7	3,7	2,2	1,6	
		50	8,0	8,0	7,0	5,0	4,0	2,5	1,5	1,1	
360°	7,65	50	10,0	10,0	5,5	3,5	2,5				
		75	15,0	15,0	8,2	5,2	3,7				

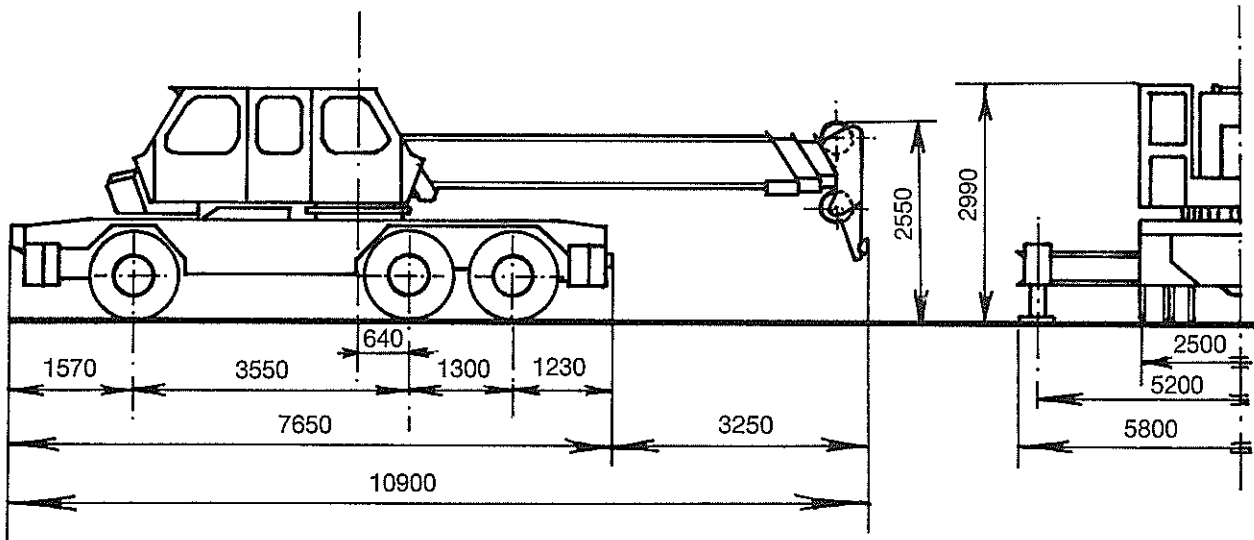
\* Bij deze vlucht kan de last op de onderwagen gelegd worden.



# 35 tons hydraulische autokraan (no. 35)



## 35 tons hydraulische autokraan (no. 35)



### Technische gegevens

Merk : Gottwald

Type : A.M.K. 55-31

Soort kraan: hydraulische autokraan

Grootste hoogte 2990 mm.

Grootste breedte 2500 mm.

Bedrijfgewicht ca. 30000 kg.

Deze kraan kan ook ingezet worden voor opslepen van wagens (bergingswerk).

Kapaciteit: 13 ton bij 10 km. per uur.

Lasten tot 12 ton kunnen op onderwagen gelegd worden.

Let op speciale lage bouw van de kraan.

35 tons hydraulische autokraan (no. 80)



## 35 tons hydraulische autokraan (no. 80)

### Hijstabel

vlucht in m.	<i>gesteund</i> giek lengten van 10 m. tot 22 m.											
	10,6 m.	11,89 m.	13,72 m.	15,54 m.	17,37 m.	19,51 m.	21,95 m.	recht stuk	jib recht	1,52 m. offset	jib recht	1,52 m. offset
	ton	ton	ton	ton	ton	ton	ton	ton	ton	ton	ton	ton
3	35	34	34	30,4								
3,5	29,4	29,4	29,4	27,85	25,5							
4,5	23	23	23	23	22,15	20,4						
6	17,35	17,35	17,35	17,35	17,35	17	15,4					
7,5	13,85	13,85	13,85	13,85	13,85	13,85	12,95	9,05				
9		10,35	10,35	10,35	10,35	10,35	10,25	8,25	5,525			
10,5			7,85	7,85	7,85	7,85	7,85	7,35	5,15	4,57	4,54	
12				6,25	6,25	6,26	6,25	6,5	4,75	4,23	4,3	3,4
15						4	4	4,65	3,95	3,6	3,75	3,15
18							2,5	3,1	3,15	3	3,2	2,85
21								2,15	2,3	2,32	2,65	2,65
24								1,5	1,65	1,74	2,03	2,2

### *ongesteund (alleen over de achteras)*

vlucht in m.	giek lengten van 10 m. tot 22 m.							21,95 m. vol uit + 6,09 m.
	10,6 m.	11,89 m.	13,72 m.	15,54 m.	17,37 m.	19,51 m.	21,95 m.	recht stuk
	ton	ton	ton	ton	ton	ton	ton	ton
3,05	14,1	14,1	14,1	14,1				
3,5	12,1	12,1	12,1	12,1	12,1			
4,5	9	9	9	9	9	9		
6	7	7	7	7	7	7	7	
7,5	5,2	5,2	5,2	5,2	5,2	5,2	5,2	6
9		3,8	3,8	3,8	3,8	3,8	3,8	4,5
10,5			2,75	2,75	2,75	2,75	2,75	3,35
12				2,2	2,2	2,2	2,2	2,65
15,2						1,09	1,09	1,42

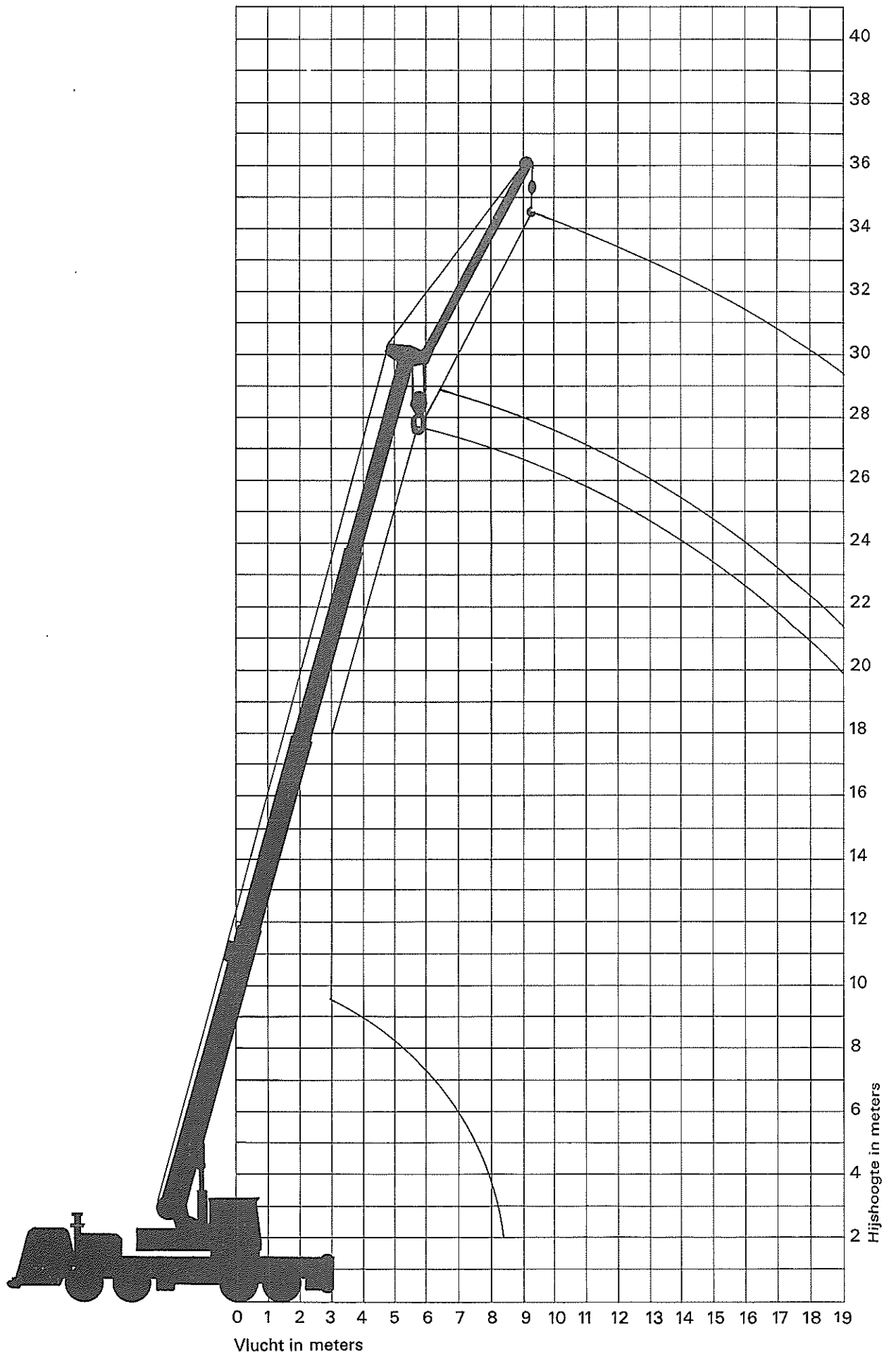
Max. hijscap. jib:

5525 kg. (recht)

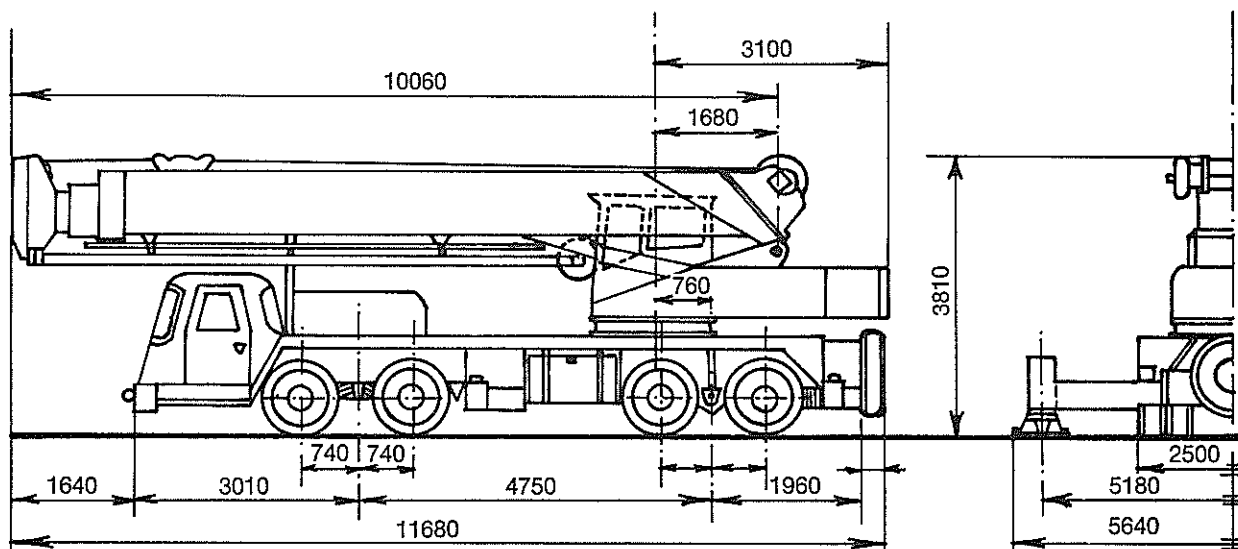
en 4570 kg (1,52 m. offset).

Indien jib gemonteerd is, moet de hijscapaciteit aan hoofdhaak met 850 kg. verminderd worden.

# 35 tons hydraulische autokraan (no. 80)



## 35 tons hydraulische autokraan (no. 80)



### Technische gegevens

Merk : Coles  
Type : Hydra 300 T  
Soort kraan: hydraulische autokraan  
Grootste hoogte 3810 mm.  
Grootste breedte 2500 mm.  
Bedrijfgewicht ca. 36000 kg.  
Max. hijscap. jib 5525 kg. (recht)  
Max. hijscap. jib 4570 kg. (offset)  
Indien jib gemonteerd, hijscap. aan hoofdhaak  
met 850 kg. verminderen.

45 tons mobiele kranen (no. 24 en 40)



## 45 tons mobiele kranen (no. 24 en 45)

### Hijstabel

#### Kraan gemonteerd met 45 tons kop

vlucht in m.	ongesteund		gesteund	
	last in ton	kip last in ton	last in ton	kip last in ton
<b>12 meter mast</b>				
4	20	32,7	45	99,5
5	14	32,1	35	58,6
6	10,5	17,6	26,5	41
7	8,5	14,1	20,5	31,2
8	6,9	11,5	16,2	25
9	5,8	9,6	13,5	20,7
<b>16 meter mast</b>				
4	16	32,2	35	99
5	11,3	22,6	27	58,1
6	9,4	17,1	24,3	40,5
8	5,5	11	14,7	24,5
10	3,8	7,7	10,2	17
<b>20 meter mast</b>				
5	9	22,2	26,5	56,6
6	6,6	16,6	21	40
7	5,2	13,1	16,6	30,2
8	4,2	10,5	13,2	24
10	2,9	7,2	9,1	16,5

vlucht in m.	ongesteund		gesteund	
	last in ton	kip last in ton	last in ton	kip last in ton
<b>24 meter mast</b>				
5	6,5	21,6	21	57,1
6	4,8	16,1	19,5	39,5
8	3	10	11,8	23,5
10	2	6,7	8	16
12	1,4	4,6	5,8	11,7
<b>28 meter mast</b>				
6			17,5	39
8			10,5	23
10			7	15,5
12			5	11,2
14			3,8	8,4
<b>32 meter mast</b>				
6			15,4	38,5
8			9	22,5
10			6	15
12			4,3	10,7
14			3,2	7,9

### Hijstabel

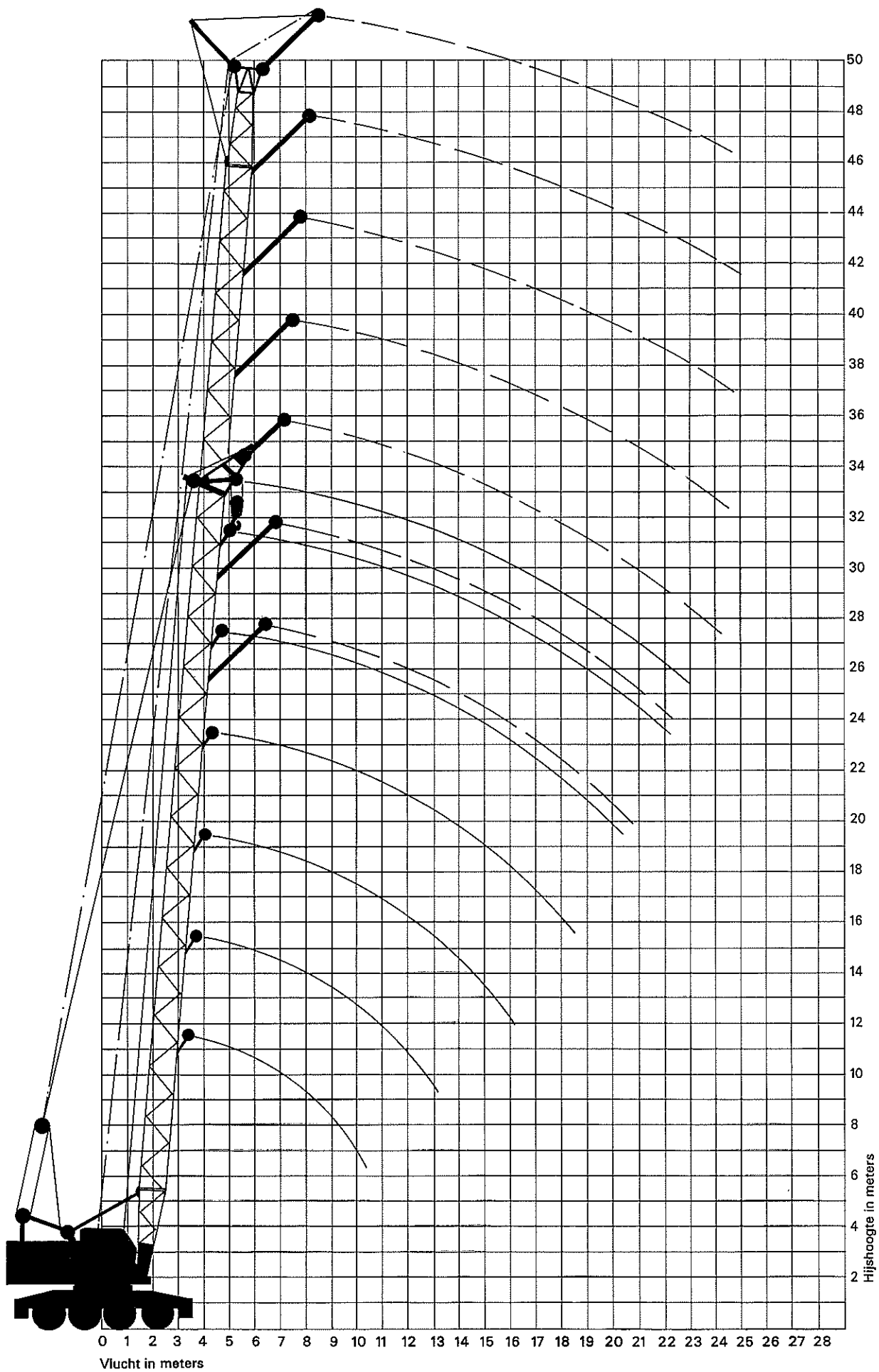
#### Kraan gemonteerd met 12 tons kop

vlucht in m.	ongesteund		gesteund	
	last in ton	kip last in ton	last in ton	kip last in ton
<b>24 meter mast</b>				
6	12	37	12	62
7	12	29,5	12	48
8	11	24,5	12	38,5
9	9,2	20,5	12	32,5
10	8,1	18	12	27,5
12	6,3	14	10,5	21
14	5	11	8,2	16,5
<b>28 meter mast</b>				
7	11,5	29	12	47,5
8	9,6	24	12	38
9	8	20	12	32
10	7	17,5	12	27
12	5,4	13,5	9,2	20,5
14	4,1	10,5	7,2	16
16	3,4	8,5	6	13,5
<b>32 meter mast</b>				
7	8,5	28,5	12	47
8	7,5	23,5	12	37,5
9	6,8	19,5	12	31,5
10	5,9	17	10,6	26,5
12	4,5	13	8	20
14	3,5	10	6,2	15,5
16	2,8	8	5,2	13
18	2,3	6,5	4,2	10,5

vlucht in m.	ongesteund		gesteund	
	last in ton	kip last in ton	last in ton	kip last in ton
<b>36 meter mast</b>				
7			10,8	31
8			8,6	24,5
10			5,8	16,5
12			4,4	12,5
14			3,3	9,5
16			2,6	7,5
18			2,1	6
20			1,7	5
<b>40 meter mast</b>				
7,5			7,9	26,5
8			7,2	24
10			4,8	16
12			3,6	12
14			2,7	9
16			2,1	7
18			1,6	5,5
20			1,3	4,5



# 45 tons mobiele kranen (no. 24 en 40)



## 45 tons mobiele kranen (no. 24 en 40)

### Hijstabel

#### Kraan gemonteerd met 30 tons kop

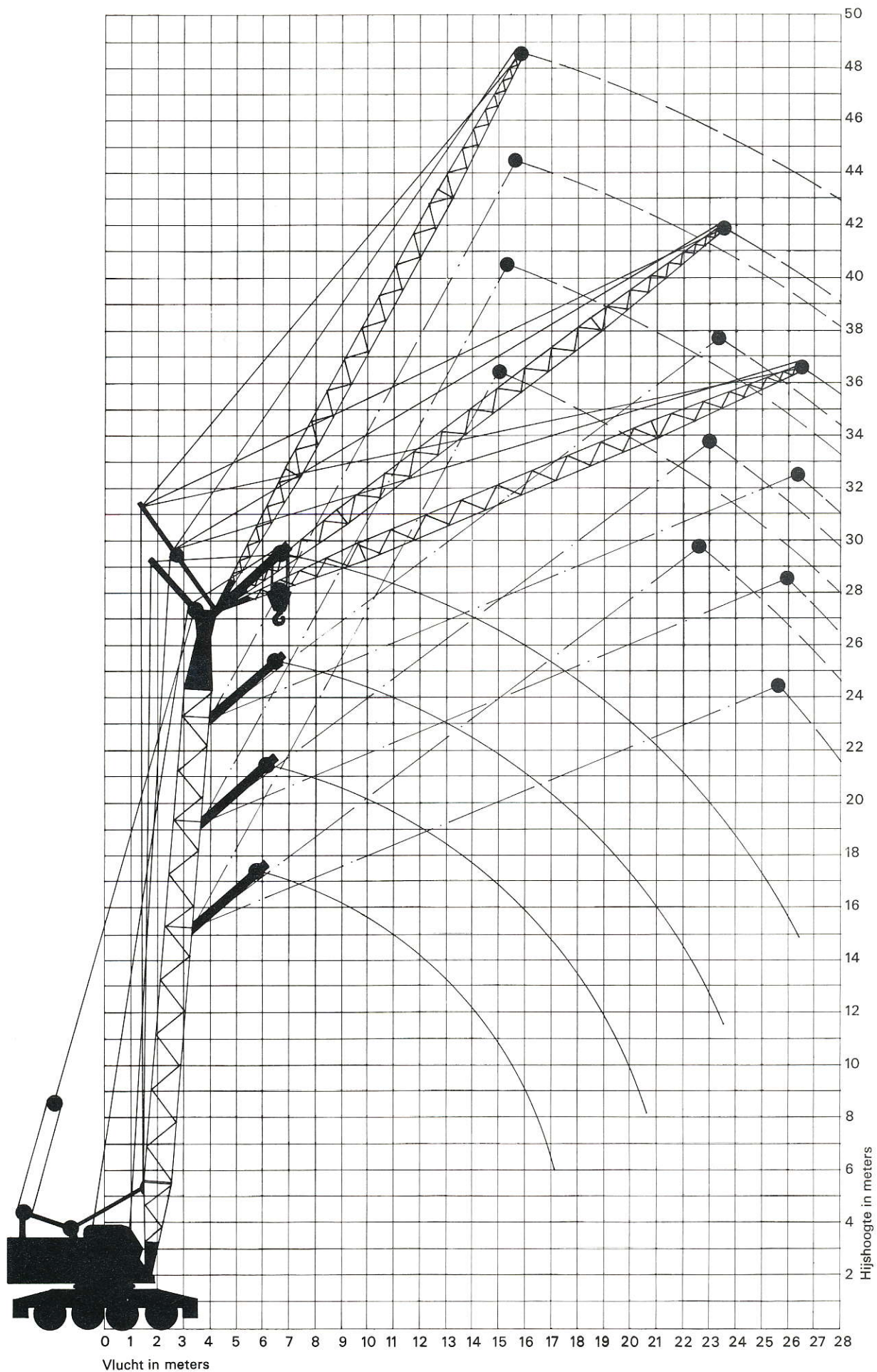
<i>vlucht in m.</i>	<i>ongesteund</i>		<i>gesteund</i>		<i>gesteund in rijrichting</i>	
	<i>last in ton</i>	<i>kip last in ton</i>	<i>last in ton</i>	<i>kip last in ton</i>	<i>last in ton</i>	<i>kip last in ton</i>
<i>13,5 meter mast</i>						
5	19	32,7	30	64,4	30	110
6	14,5	24,6	21	44	25	68
7	11,5	18,75	16	33	22	49
8	9,5	15,1	13	26,3	18,8	37,8
9	8,1	12,45	10,8	21,45	15,2	300,45
10	6,8	10,4	9,2	18	12,8	25,3
11	3,7	8,75	8	15,3	10,8	21,4
12	4,9	7,45	7	13,2	9,5	18,45
<i>17,5 meter mast</i>						
5	17	22,5	25	63,6	27,5	109
6	13	24,1	17,5	44	25	68,6
7	10	17,7	14	33,1	20	49,25
8	8	14,95	10,5	26,2	16	37,8
9	6,6	12,2	9	21,4	13	30,4
10	5,5	10,28	7,5	17,8	10,5	24,95
11	4,6	8,52	6,5	15,1	9	21,3
12	3,8	7,2	5,5	12,95	7,7	18,3
13	3,3	6,08	4,7	11,2	6,7	15,9
14	2,8	5,24	4,1	9,85	5,8	13,9
<i>21,5 meter mast</i>						
6	11,5	23,9	15	44,1	20	68,75
7	9	18,45	11,5	33,1	16	49,25
8	7	14,75	9	26,1	12,5	37,9
9	5,7	12	7,3	21,25	10	30,4
10	4,7	9	6	17,65	8,3	25,1
11	3,9	8,275	5,1	14,95	7	21,2
12	3,3	6,925	4,3	12,7	6	18
13	2,7	5,725	3,8	11	5,2	15,7
14	2,3	4,9	3,3	9,55	4,5	13,7
15	1,9	4,1	2,9	8,35	4	12,1

### Hijstabel

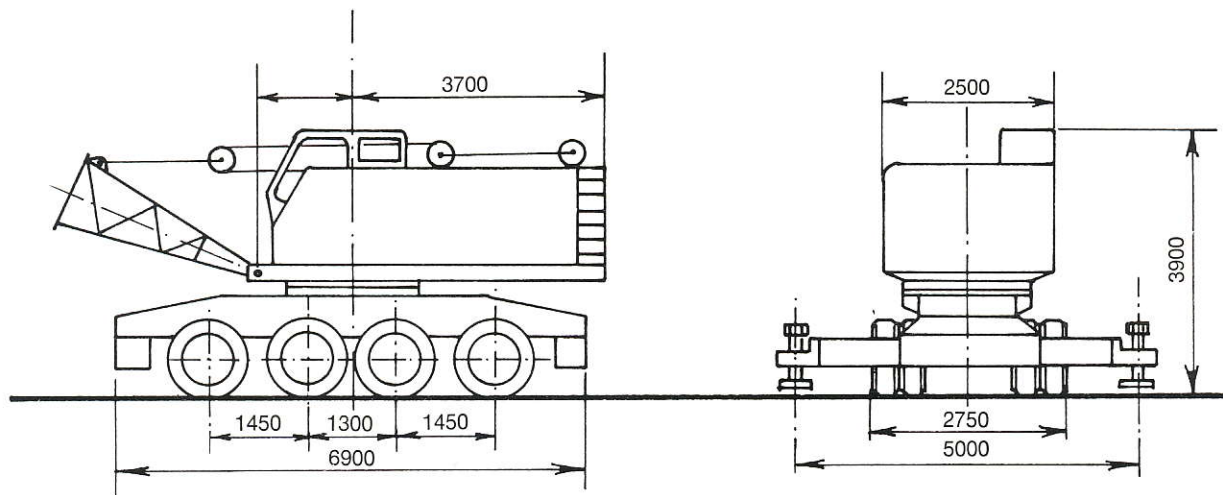
#### Kraan gemonteerd met 24 m. voortop

<i>giek lengte in m.</i>	<i>stand voortop</i>	<i>vlucht in m.</i>	<i>hijshoogte in m.</i>	<i>gesteund last in ton</i>
13,5	1	26	25	4
13,5	2	23	30	4
13,5	3	13	37,5	6
17,5	1	26,5	29	4
17,5	2	23,5	34	4
17,5	3	13,5	41,5	6
21,5	1	27	33	4
21,5	2	24	38	4
21,5	3	14	45,5	6

# 45 tons mobiele kranen (no. 24 en 40)



## 45 tons mobiele kranen (no. 24 en 40)



### Technische gegevens

Merk : Gottwald  
Type : M.K. 115  
Soort kraan: mobiele kraan  
Grootste hoogte 3900 mm.  
Grootste breedte 2800 mm.  
Bedrijfgewicht ca. 50500 kg.  
Kraan op alle wielen aangedreven.

## 19 tons autokranen met speciale mast



Met deze speciaal ontworpen mast zijn deze kranen zeer geschikt voor hijswerkzaamheden in lage gebouwen en fabriekshallen.

### Technische gegevens

Min. doorrijhoogte: 3600 mm.

Min. breedte : 2500 mm.

Grootste totale hoogte (mast in hoogste stand):  
8000 mm.

Max. hijshoogte 6500 mm.

## 25 tons autokranen met speciale mast



Idem voor werk in lage gebouwen.

### Technische gegevens

Met deze speciaal ontworpen mast zijn deze kranen zeer geschikt voor hijswerkzaamheden in lage gebouwen en fabriekshallen.

Min. doorrijhoogte: 3660 mm.

Min. breedte : 2500 mm.

Grootste totale hoogte (mast in hoogste stand):  
8130 mm.

Max. hijshoogte ca : 6600 mm.



6 tons vrachtwagen met zelflader

